



TITAN

XC 2036T E - XC 2040T E

Pont élévateur électrohydraulique dessous de caisse à ciseaux,
pour garagistes, réparateurs de voitures et carrossiers



Pont élévateur électrohydraulique dessous de caisse à ciseaux, pour garagistes, réparateurs de voitures et carrossiers.

Alignement chemins de roulement par système **MASTER/SLAVE**.

Chemins de roulement en version avec rallonges uniquement. **Configuration pour installation à encastrement.**



Chemin de roulement avec **rallonge extractible**.



Patins de glissement de **grandes dimensions à lubrification automatique**.



Mécanisme particulier de **démarrage par leviers** permettant le soulèvement des charges dès la hauteur minimale.



Solide support vérin et fixation sur base et **chemin de roulement amovible** pour un entretien plus aisé.

DONNÉES TECHNIQUES

TITAN	TITAN XC 2036T E	TITAN XC 2040T E
Portée pont élévateur	3600 kg	4000 kg
Temps de montée	45 s	45 s
Moteur	400/230V-3kW-3ph-50 Hz	400/230V-3kW-3ph-50 Hz
Hauteur maxi de levage	2020 mm	2020 mm
Hauteur min. pont élévateur	270 mm	290 mm

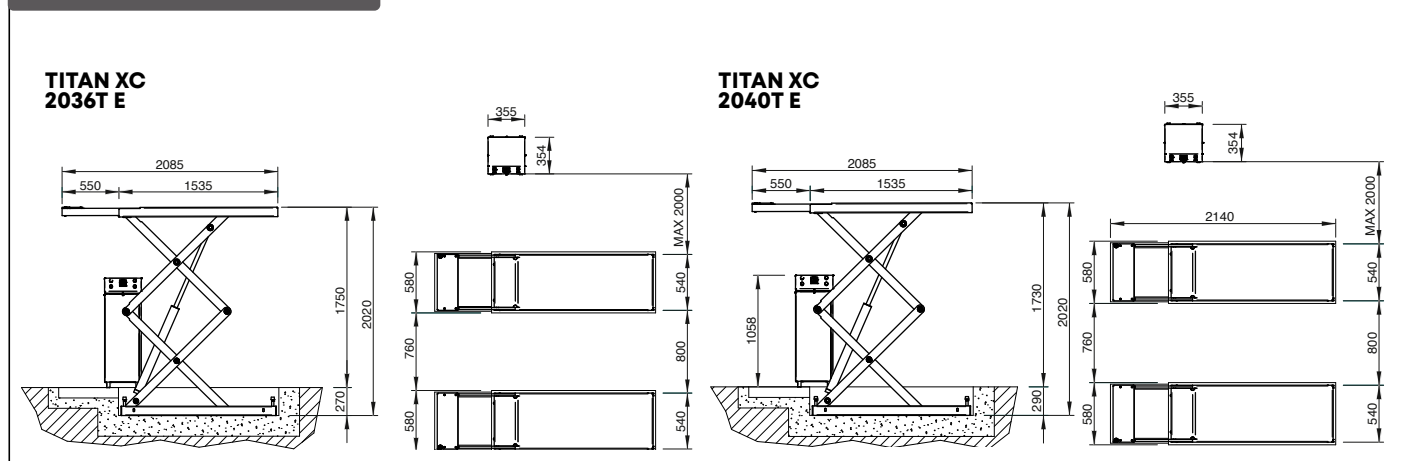
DOTATION

- Douilles à lubrification automatique sur tous les composants en rotation
- Set de 4 tampons en caoutchouc

ACCESSOIRES SUR DEMANDE

- Paire de traverses et tampons pour véhicules tout-terrain
- Kit pour installation à encastrement

DIMENSIONS



Les photographies, caractéristiques et données techniques n'engagent en rien le fabricant. Elles peuvent subir des modifications sans préavis.