

TITAN

XC 2036T E - XC 2040T E

Elevador electrohidráulico bajos de la carrocería de tijera,
para talleres de neumáticos, de reparaciones y chapistas



Elevador electrohidráulico bajos de la carrocería de tijera, para talleres de neumáticos, de reparaciones y chapistas.

Alineación plataformas con sistema **MASTER/SLAVE**.

Plataformas solo en versión con extensiones. **Configuración para instalación empotrada.**



Plataforma con **extensión extraíble.**



Patines de deslizamiento de **gran dimensión y autolubricantes.**



Particular mecanismo de **palancas de elevación**, que permite elevar cargas ya desde alturas mínimas.



Sólido soporte cilindro y conexión en base y **plataforma extraíble** para un mantenimiento más simple.

DATOS TÉCNICOS

TITAN	TITAN XC 2036T E	TITAN XC 2040T E
Capacidad elevador	3600 kg	4000 kg
Tiempo de subida	45 s	45 s
Motor	400/230V-3kW-3ph-50 Hz	400/230V-3kW-3ph-50 Hz
Altura máx. elevación	2020 mm	2020 mm
Altura mínima elevador	270 mm	290 mm

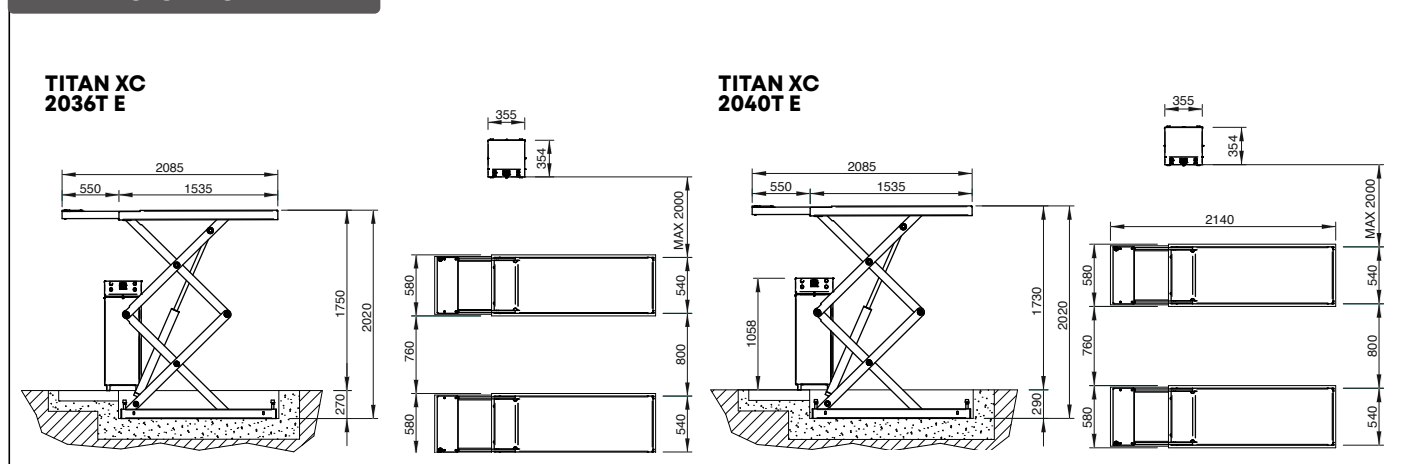
DOTACIÓN

- Casquillos autolubricantes en todas las partes giratorias
- Set de 4 topos de goma

ACCESORIOS A PEDIDO

- Par de travesaños y topos de goma para todoterreno
- Kit para instalación empotrada

DIMENSIONES



Las fotografías, las características y los datos técnicos no son vinculantes y pueden modificarse sin previo aviso.