

TITAN

IL 3500.2 EVO



3500 kg



Sollevatore elettroidraulico a doppio cilindro
e sovrastruttura a due piattaforme

Electro-hydraulic twin-ram lift
and superstructure with two flat lifting supports



automotive service equipment



GRUPPO POMPA IDRAULICA CON MOTORE IMMERSO IN OLIO HYDRAULIC PUMP UNIT WITH IMMERSED MOTOR IN OIL

- **Motore immerso in olio**, protetto da umidità / condensa nella cassetta
- Salita e discesa non dipendenti dal peso sollevato grazie alla valvola di controllo del flusso
- **Due valvole per un alto grado di sicurezza**
- **Motor immersed in oil**, i.e. protected against humidity / condensation in the cassette
- *Lifting and lowering not depending on weight because of the flow control valve*
- **Two valves for high degree of safety**

CILINDRI INVERSI *INVERTED CYLINDERS*

- **Guarnizioni** interne e anelli di guida, **ben protette dagli agenti esterni**
- Tubo del cilindro e pistone ingranaggi cromati a fondo (copertura cromata min. 30 µm) per la **massima protezione dalla corrosione e scorrimento facilitato**
- **Lunga durata** della tenuta del pistone
- I robusti cilindri da 140 mm di diametro sono progettati per una funzionalità duratura e completano ulteriormente l'elevato livello qualitativo, garantendo una ridotta necessità di manutenzione
- **Internal sealings and guiding belts, thus well protected against outside influences**
- *Hard-chrome plated cylinder tube and gear piston (min. 30 µm chrome covering) for a maximum corrosion protection and easy gliding*
- **Long lifetime** of piston sealing
- *The robust 140 mm diameter cylinders are designed for long-lasting functionality and further complement the high level of quality, ensuring minimal maintenance requirements.*



DISPOSITIVI DI SINCRONIZZAZIONE E SICUREZZA *SYNCHRONIZATION AND SAFETY DEVICES*



- **Sistema sincronizzazione a leve collegate**
- La **barra di sincronizzazione rivestita in KTL** può essere adattata a diverse distanze dei pistoni tramite il sistema a leve: il nuovo **standard è 1550 o 2600 mm**. La flessibilità del sistema riduce al minimo l'usura
- **Synchronization system by means of connected levers**
- *The KTL-coated synchronisation bar can be adapted to different piston distances via the lever system: the new standard is 1550 or 2600 mm. The flexibility of the system minimises wear and tear.*

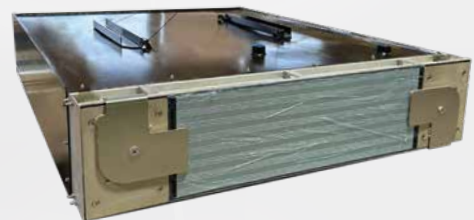
UNITÀ DI CONTROLLO A PULSANTI PROGRAMMABILE PROGRAMMABLE PUSH BUTTON CONTROL UNIT

- **Discesa di emergenza pneumatica di serie**
- **Max. altezza di sollevamento e segnale di allarme** (arresto CE) liberamente **programmabili**, per finecorsa meccanico
- **Indicazione di errore** tramite sequenza di allarmi in caso di disfunzione
- **Pneumatic emergency lowering for power-off lowering, as standard**
- **Max. lifting height and alarm signal** (CE-stop) freely **programmable**, for mechanical end stop
- **Error indication** via alarm sequence in case of disfunction



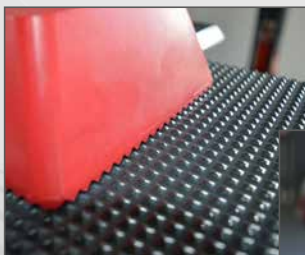
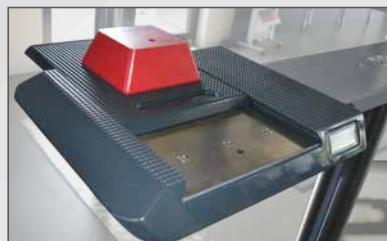
CASSETTA IN ACCIAIO STEEL CASSETTES

- Le cassette in acciaio vengono consegnate con **certificazione di impermeabilità**
- Nuova copertura della cassetta realizzata in alluminio anodizzato con guarnizioni in gomma su tutto il perimetro, per garantire non solo resistenza all'umidità, ma assorbire in modo sicuro le forze che agiscono sulla copertura, ad esempio rimuovendo la batteria
- Pre-montaggio dell'unità idraulica (a richiesta)
- *Steel cassettes are delivered with **waterproof certification***
- *New cassette cover made of anodised aluminium with rubber seals around the entire perimeter to guarantee not only resistance to moisture, but to safely absorb forces acting on the cover, for instance when removing the battery.*
- *Pre-fitting of the hydraulic unit (optional)*



SOVRASTRUTTURA SUPERSTRUCTURE

- **Due supporti di sollevamento regolabili** in lunghezza
- **Appoggi rivestiti in gomma**, antiscivolo.
- Zincatura e verniciatura RAL 9006
- **Two lifting supports**, lengthwise **adjustable**
- **Rubber-coated**, non-skid pads
- **Zinc coated and painted RAL 9006**



SUPPORTO XY XY-PADS

Supporti XY (a richiesta) realizzati in una **speciale lega di alluminio**, hanno **piastre in acciaio inossidabile** e offrono un campo di applicazione più ampio.

*XY-pads available (optional) are made of a **special aluminium alloy**, have **stainless steel plates** and offer wider field of application.*

Accessori obbligatori Compulsory accessories Accessori raccomandati Recommended accessories



Olio idraulico 10 l.
Oil filling 10 ltr.



Set di cavi 10 m.
Set of cables 10 m.



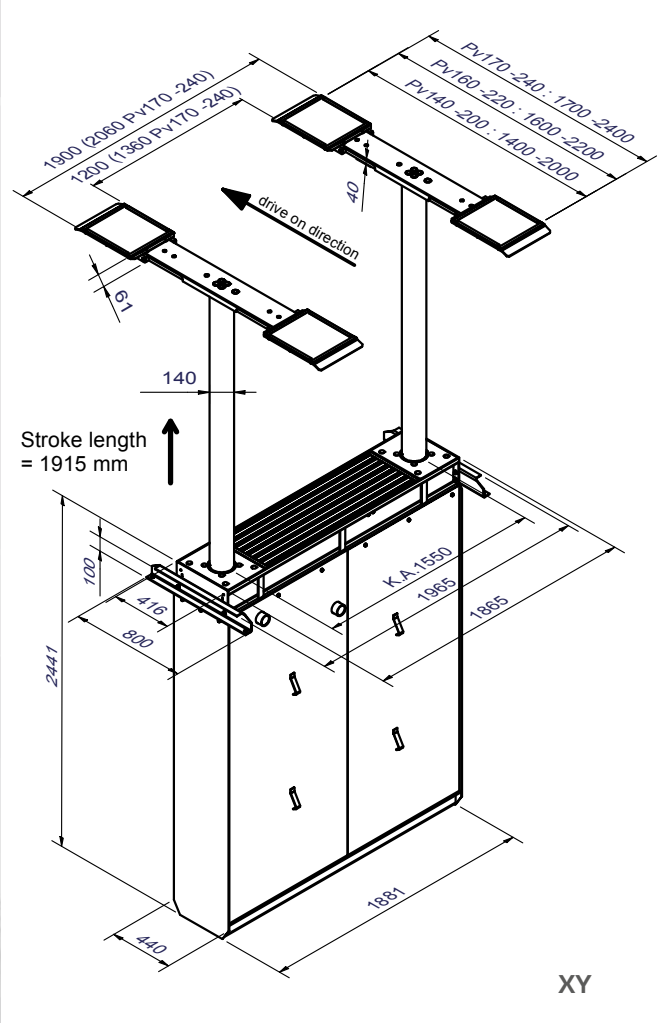
Set di tamponi in gomma 40 mm
Set of Rubber blocks 40 mm,
120x120xØ100 (4 pcs).



Supporti XY realizzati in una speciale lega di alluminio
XY-pads available are made of a special aluminium alloy

Dati tecnici Technical data Dimensioni Dimensions

Capacità di sollevamento <i>Lifting capacity</i>	3.500 kg
Lunghezza corsa <i>Stroke length</i>	1.920 mm
Altezza di lavoro <i>Working height</i>	1.985 mm + Tamponi in gomma / Rubber blocks
Diametro dei cilindri <i>Cylinder diameter</i>	2 x 140 mm
Tempo di salita / discesa <i>Lifting / lowering time</i>	~ 30 sec.
Profondità della fondazione <i>Foundation depth</i>	min. 2640 mm
Unità pompa <i>Pump unit</i>	3,0 kW
Olio idraulico <i>Hydraulic oil</i>	10 l
Tensione di alimentazione <i>Supply voltage</i>	230-400v - 50Hz -16A



L'azienda si riserva di modificare le caratteristiche del prodotto in qualsiasi momento. The company reserves the right to modify the technical specifications of its products at any time by Marketing - Cod. DPMF000494C-IT-EN - 012025.