

MADE BY MONDOLFO FERRO

# TB 124

## MOBILE

 **NEW**  
Radio Kit  
- 2.4 GHz -  
- Optional -



**Smontagomme elettro-idraulico, compatto e robusto, per Servizio Mobile.**

**Prestazioni d'eccellenza per l'autocarro e l'autobus**

*An electro-hydraulic tyre changer that's compact and robust, for Mobile Service.*

*First-class performance for lorries and buses.*



automotive service equipment

## Dotazione Equipment



## Accessori consigliati Recommended Accessories



**A. 801227195**

Pinza per cerchi in lega  
Wheel clamp for alloy rims



**B. 8-12100030**

Disco stallonatore  
Bead breaker disk



**C. 801254494**

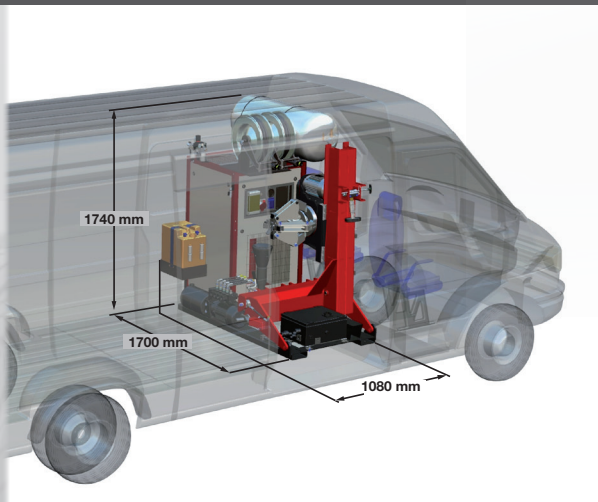
Set di 4 protezioni griffa per cerchi in lega  
Set of 4 aluminium protections for alloy rims



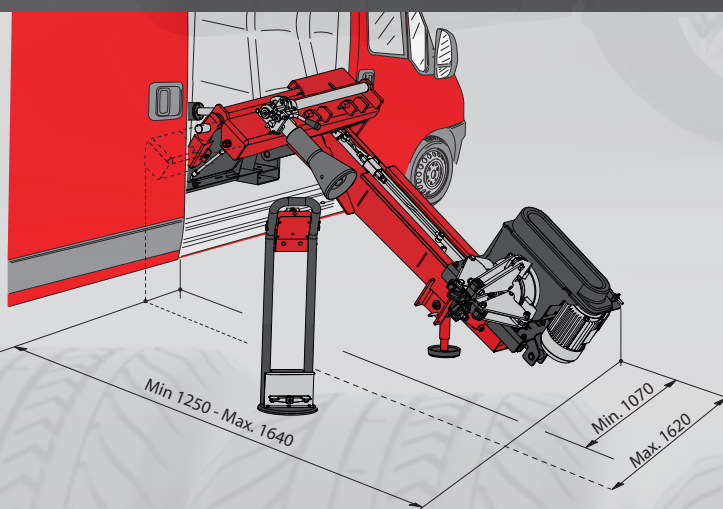
**D. 8-12120020**

Kit Radiocomando Trolley 2,4 GHZ.  
Trolley Radio remote control 2,4 GHZ.

## Dimensioni Dimensions



Peso netto **450 kg**  
Net Weight **860 kg (with generator)**



Altezza soglia di carico furgone **450 - 1000 mm**  
Loading threshold height **18" - 40"**

## Dati tecnici Technical data

Motore per la rotazione Rotation motor	<b>elettrico -1,5 kW</b> <b>electric - 1.5 kW</b>
Velocità di rotazione Rotation speed	<b>6 rpm</b>
Coppia di rotazione Rotation torque	<b>2.300 Nm</b>
Capacità di bloccaggio Clamping capacity	<b>14"÷26"</b>
Diametro massimo pneumatico Maximum tyre diameter	<b>1.350 mm - 53"</b>
Larghezza massima del pneumatico Maximum tyre width	<b>520÷960 mm</b> <b>21"-38"</b>
Peso massimo ruota Maximum wheel weight	<b>500 kg</b>
Ø minimo foro centrale ruota Wheel central hole minimum Ø	<b>120 mm - 4,7"</b>
Altezza minima di lavoro all'asse mandrino Spindle shaft minimum working height	<b>350 mm - 13,5"</b>
Piede di appoggio Support base	<b>regolabile</b> <b>adjustable</b>
Comando manuale per emergenza Manual emergency control	<b>si/yes</b>
Protezione cavo centralina di comando Control unit cable protected	<b>si/yes</b>
<b>Generatore - Generator</b>	
Voltaggio Voltage	<b>230 1ph / 400 / 3ph</b>
Potenza di uscita Output power	<b>1320W 1ph / 4400W</b> <b>3ph</b>
Numero connettori Number of connectors	<b>1_1ph / 1_3ph</b>
<b>Riserva d'aria - Air reserve</b>	
Capacità Capacity	<b>120 l</b>