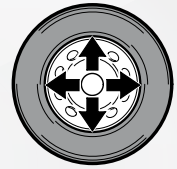


S 424

STARTLINE

NEW

24"



*HSU24 helper a richiesta - helper optional - Helfer auf Anfrage

code 8-11900263

Smontagomme semiautomatico con braccio a bandiera per cerchi fino a 24". Solido e affidabile

Semi-Automatic swing-arm tyre changer for rims up to 24". Strong and reliable

Halbautomatische Reifenmontiermaschine bis zur 24" Felgenreöße. Schnell und einfach

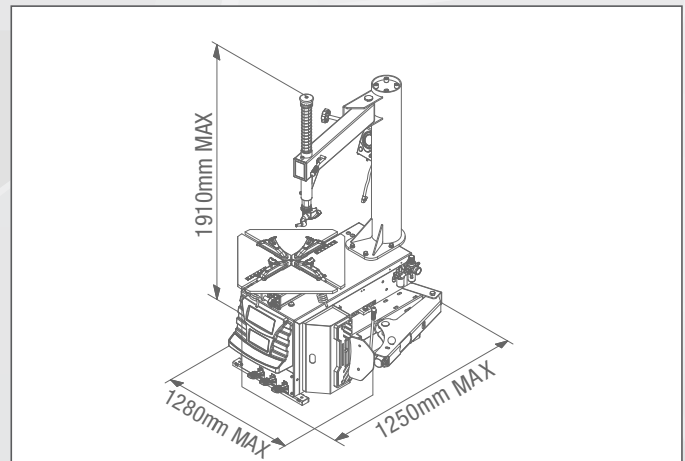


automotive service equipment

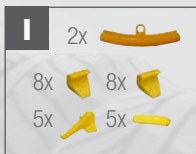
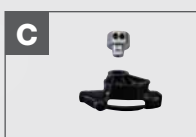
Dati tecnici Technical data Technische Daten

Presca esterna	<i>Outside Clamp</i>	Spannbereich außen	11"- 24"
Presca interna	<i>Inside Clamp</i>	Spannbereich innen	13"- 26"
Diametro max. ruota	<i>Max. wheel diameter</i>	Maximaler Raddurchmesser	1250 mm
Larghezza pneumatico	<i>Tire Width</i>	Reifenbreite	3"- 13"
Apertura stallonatore	<i>Bead-breaker opening</i>	Abdrückvorrichtung Öffnung	340 mm
Potenza stallonatura	<i>Bead-breaking power</i>	Abdrückkraft	15000 N
Pressione di esercizio aria	<i>Working air Pressure</i>	Arbeitsluftdruck	8 - 10 bar
Potenza motore	<i>Motor Power</i>	Motorleistung	1.1 kW
Velocità rotazione mandrino	<i>Chuck rotation speed</i>	Spannfutter Rotationsgeschwindigkeit	6.5 rpm
Rumorosità durante il funzionamento	<i>Noise level running</i>	Laufender Geräuschpegel	<70 dB
Peso netto macchina	<i>Nett Weight machine</i>	Nettogewicht Maschine	239 kg
Peso lordo macchina	<i>Gross Weight machine</i>	Bruttogewicht Maschine	269 kg
Dimensione max imballo (LxPxH)	<i>Max Dimension Imballage (LxPxH)</i>	Max. Abmessungen Verpackung (LxBxH)	1150x920x1050 mm
per contenitore da 40"	<i>for 40" container</i>	Für 40" Behälter	44 pcs

Dotazione Equipment Ausstattung



Accessori Accessories Sonderzubehör



L. -> 8-11120075
 - Sollevatore ruota FWL 65 - *Wheel lifter FWL 65*
 - Radheber für Räder FWL 65

- A. CT-S-0200000**
 - Pinza premitallone in plastica - *Plastic bead pressing clamp* - PVC wulsthalteklemme
- B. CT-S-0110000**
 - Attrezzo per cambio rapido testina di smontaggio - *Demount head quick change tool* - Schnellverschluss Demontagekopf
- C. CT-S-0120000**
 - Gruppo testina di smontaggio in plastica (per modelli con braccio a bandiera) - *Plastic demount head assy (for swing arm model use)* - Kunststoff Demontagekopf Baugruppe (für Schwingarmmodell Verwendung)
- D. C-21-8000100**
 - Testina di smontaggio motocicletta - *Motorcycle demount head* - Motorrad-Montagekopf
- E. CT-S-0500000**
 - Dispositivo di monitoraggio pressione pneumatici - *Tire press assist device* - Reifendruck Hilfsgerät
- F. C-M-0200000**
 - Adattatore motocicletta (stile rullo manuale), per uso con sistema a griffe interno regolabile - *Motorcycle adaptor (hand roller style), for inner adjustable jaws system use* - Spannadapter innen, für mittelgroße Räder
- G. CT-S-0600000**
 - Supporto rotazione ruota WRSB - *Wheel rotation support WRSB* - Raddrehhalter WRSB
- H. 8-11900271**
 - Kit protezioni in plastica leva e paletta - *Lever and shoe plastic protection kit*
 - Kit Schutzelemente aus Kunststoff für Hebel und Schaufel
- I. 8-11900270**
 - Kit protezioni in plastica - *Plastic protection kit* - Kit Schutzelemente aus Kunststoff