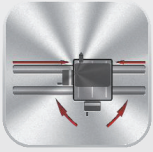


# RC 104

DEVOILEUR JANTES - ENDEREZADORA DE LLANTAS - RETIFICA CÍRCULOS



Déplacement tour  
Desplazamiento de torno  
Movimento do torno



Réducteur  
Reductor  
Redutor



Kit ponte supporto standard  
Standard Bridge support kit  
Standard Brücke Support Satz



Diamètre de la jante  
Diámetro de la llanta  
Diâmetro do círculo



Kit nettoyage et polissage  
Kit de limpieza y pulido  
Kit limpeza e polimento

## RIM REPAIR SYSTEMS

**NEW**



automotive service equipment

RC 104



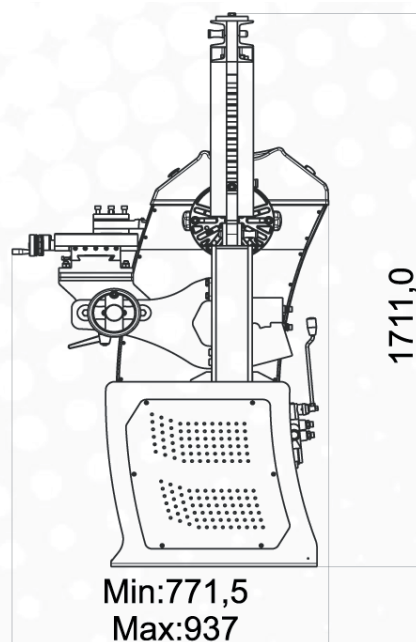
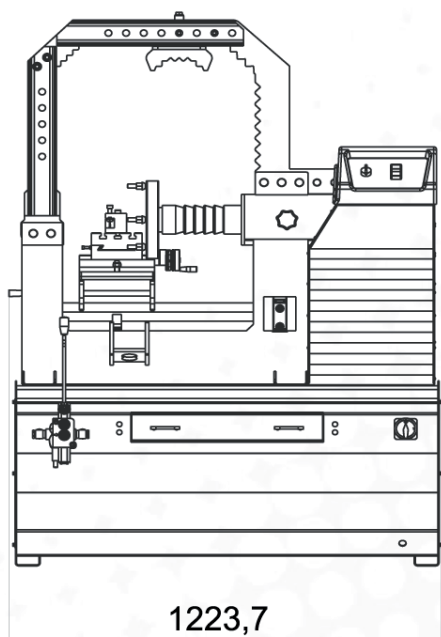
EQUIPEMENT DE SERIE  
EQUIPAMIENTO DE SERIE  
EQUIPAMENTO PADRÃO



### Données techniques Datos Técnicos Especificações Técnicas

Hauteur	Altura	Altura	1710 mm
Profondeur	Profundidad	Profundidade	972 mm
Largeur	Ancho	Largura	1198 mm
Pression de travail	Presión laboral	Pressão no trabalho	140 bar
Poids net	Peso neto	Peso do net	390 kg
Moteur hydraulique	Motor hidráulico	motor hidráulico	0,55kW / 0,75hp
Moteur	Motor de trabajo	Motor a trabalhar	0,75kW / 1hp
Vitesse de rotation	Velocidad de rotación	Velocidade de rotação	5-98 rpm

### Dimensions Dimensiones Dimensões



[www.facebook.com/MONDOLFOFERRROofficial](https://www.facebook.com/MONDOLFOFERRROofficial)



<http://www.youtube.com/user/MondolfoFerro>