



**PANTALLA PORTÁTIL**



**PARTICULARMENTE ADECUADA PARA EL SERVICIO MÓVIL  
Y PARA QUIEN DISPONE DE POCO ESPACIO EN EL TALLER**



**Equilibradora portátil para ruedas  
de camión, autobús, transporte ligero y automóvil  
Se puede montar en cualquier tipo de desmontadora  
de neumáticos de camión de mandril**



# MT6310 TRUCK

- ✓ **Equilibradora portátil** para ruedas de camión, autobús, transporte ligero y automóvil
- ✓ **Dimensiones y peso reducidos** facilitan el desplazamiento y el uso
- ✓ **Sistema de montaje simple y rápido** en cualquier tipo de desmontadora de neumáticos de camión.
- ✓ Ideal para el **servicio móvil** y para quien dispone de poco espacio en el taller
- ✓ **Baja velocidad de rotación**
- ✓ **Lanzamiento e introducción dimensiones rueda manual**
- ✓ **Resistente a los agentes atmosféricos** gracias a la protección IP41
- ✓ **Equipada con todos los programas de equilibrado: Dinámica – Estática y ALU** para llantas de aleación.



**Pantalla portátil, de fijación magnética, alimentada por baterías recargables y fácil de usar**

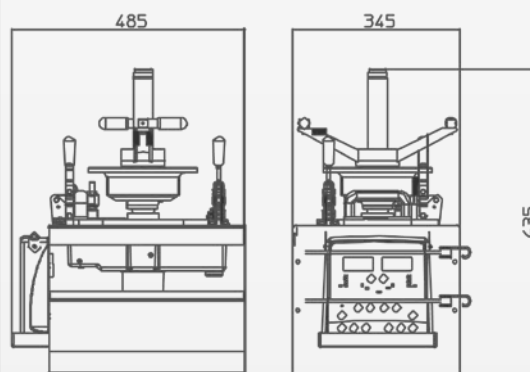
Equipada con soporte para el alojamiento de la unidad de medida, visualizador de pantalla y kit de centrado



## Datos técnicos

Alimentación	12Vdc 115÷230 Vac 50/60Hz 0,018kW
Clase de protección	IP41
Diámetro eje	40mm
Tiempo de ciclo para rueda	8 ÷ 20 s
Velocidad de equilibrado	< 70 rpm
Incertidumbre de medida	10g
Ruido medio	< 70dB(a)
Ancho llanta programable	1,5" ÷ 20" (40 ÷ 510 mm)
Diámetro programable	10" ÷ 30" (265 ÷ 765 mm)
Peso máximo de la rueda	< 250 kg
Peso máquina	~ 20 kg

## Dimensiones totales



## Dotación



## Accesorios recomendados



**CAR MATE**  
kit



**ART 40** - Kit centrado bridas camión



**TROLLEY** kit