



- Touchscreen
- Autoselect
- LaserLine
- Easy Weight Up
- Uso profesional

EW_{up}



MT3650up - MT3650up C

ERGO LASER



Equilibradora semiautomática Touchscreen



TOUCHSCREEN

La interfaz gráfica y la tecnología táctil simplifican y aceleran las operaciones y la selección de programas de trabajo.



DETECCIÓN DE DIMENSIONES DE RUEDA

Calibre digital para la adquisición de distancia y diámetro hasta 28" con función **Autoselect** que activa automáticamente los programas de equilibrado.

El brazo de medición puede también estar dotado del sistema **LASER PLANE** (opcional) que guía el operador para la elección de los planos internos de la llanta de aleación sin errores y con extrema visibilidad.



Disponible para la medición automática del ancho rueda sin contacto el detector Sonar **Sonar TL3** (opcional).



PLICACIÓN DE CONTRAPESOS ADHESIVOS

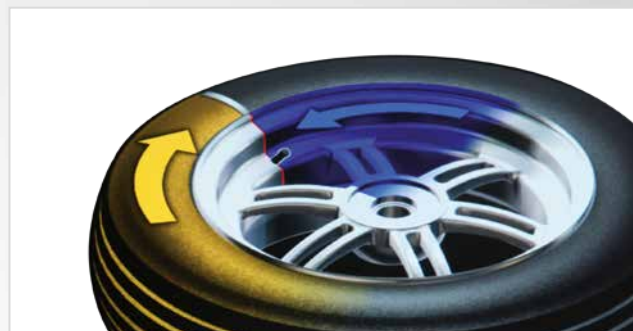
Los contrapesos adhesivos pueden ser colocados con extrema velocidad utilizando el **puntero láser en la posición de las 6 horas** (laser line system) o mediante el uso del clip portapesos o **manualmente en la posición de las 12 horas**.

TODOS LOS PROGRAMAS PARA EL PROFESIONAL



HIDDEN WEIGHT

Programa para ocultar el peso detrás de los radios para un mejor impacto estético de la llanta.



OPT

Programa que indica la posición de montaje de la rueda/neumático ideal para reducir el desequilibrio global rueda

FUNCIÓN AWC

Cálculo automático del ancho de la rueda (**función AWC**) incluso en ausencia del sensor externo TL3. La equilibradora realiza una previsión del ancho de la rueda reduciendo los tiempos operativos

Posicionamiento automático, freno eléctrico, modo multioperador, calibración simplificada, funciones de servicio y diagnóstico integradas... ¡y mucho más!

PROGRAMAS ESPECIALES



EASY WEIGHT UP

Reduce hasta un 20 % el tiempo de trabajo y hasta un 30 % el uso de contrapesos, con beneficios económicos y medioambientales inmediatos. Un programa diseñado para quienes buscan un equi-

brado más rápido y sostenible. Gracias a los tres contadores en pantalla, puedes monitorizar en tiempo real los ahorros obtenidos en peso, tiempo y dinero.



Más eficiencia, menos desperdicio, cero complicaciones

ACCESORIOS ESTÁNDAR

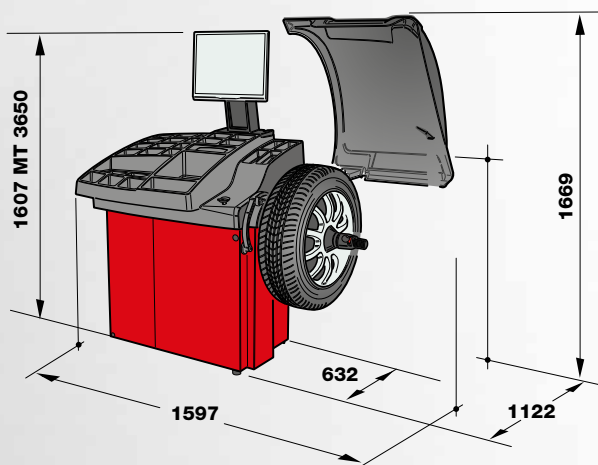


ACCESORIOS BAJO PEDIDO



SBC Serie casquillos de centrado trasero | **FRU** Brida rápida universal, con penos móviles, para el bloqueo de todas las ruedas con y sin agujeros (min.90 max.210 mm) | **BVFF** Serie de casquillos centrantes para FRU | **TL3** Sensor externo para la medición automática de la anchura de la rueda sin contacto con el s3n3nar | **DX/CBF** Accesorio para centrado para furgoneta y ruedas con agujero central $\varnothing 117=173$ mm | **CLIP** Clip para la asistencia en la aplicaci3n de pesos adhesivos | Kit de diagn3stico de agotamiento **RRO** | **LASER PLANE** Puntero l3aser integrado en el brazo detector digital interno, di3metro/distancia. | **WL-0** Elevador efecto "sin peso" (Para otros accesorios, consulte el cat3logo)

DATOS TÉCNICOS



Tensi3n de alimentaci3n	115/230v - 1Ph - 50/60Hz
Potencia total absorbida	122 W
Presi3n de alimentaci3n neum3tica (MT3650C up)	7 ÷ 10 bar (105 ÷ 165 psi)
Velocidad de lanzamiento	90 ÷ 130 rpm
Valor m3x. de disequili3rio calculado	999 g
Resoluci3n a medida disequili3rio	1g (0,0353 oz)
Tiempo medio de medici3n	7 s
Di3metro del eje	40 mm (1,57")
Anchura configurable de la llanta	1,5" ÷ 20"
Di3metro configurable de la llanta	1" ÷ 35"
Di3metro medible de la llanta	10" ÷ 28"
Anchura m3xima rueda	600 mm (23,6")
Di3metro m3ximo rueda	1117 mm (44")
Distancia m3xima rueda/m3quina	275 mm (10,82")
Peso m3ximo de la rueda (fijaci3n al suelo)	85 kg
Peso de la m3quina (sin accesorios)	195 kg (MT3650 up) - 198 kg (MT3650C up)
Dimensiones m3ximas (L x A x P)	1597 x 1669 x 1122 mm

Las fotografias, las caracteristicas y los datos t3cnicos no son vinculantes. La empresa se reserva el derecho de modificarlas en cualquier momento.