

MT 3650_{up} MT 3350_{up}

ERGO LASER



MT 3650up MT 3350up

ERGO - LASER

TODOS LOS MODELOS TODOS OS MODELOS

1. PLATAFORMA PORTAPESOS - PLATAFORMA PORTAPESOS

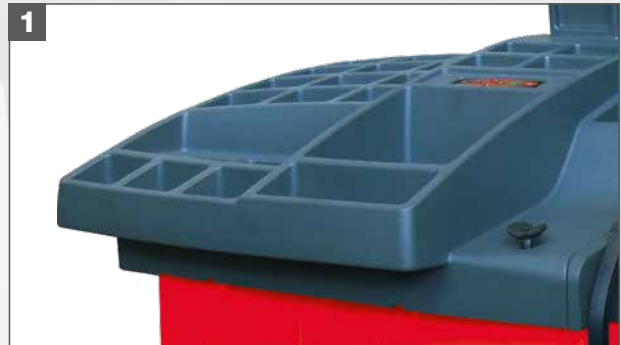
Design accattivante e forme studiate per consentire il massimo accesso all'interno ruota. La ricca dotazione di scomparti porta pesi, gli alloggiamenti per i coni e gli accessori ed il monitor orientabile garantiscono la massima ergonomia di lavoro. Il pianale è realizzato con materiali ad elevata resistenza. L'incudine permette di preparare o rigenerare i pesi con clip senza rovinare il pianale.

Design cativante e formas estudadas para permitir o máximo acesso ao interior da roda. O fornecimento adicional de compartimento portapesos, os alojamentos para os cones e os acessórios e o monitor orientável garantem a máxima ergonomia de trabalho. A plataforma é realizada com materiais de alta resistência. A bigorna permite preparar ou regenerar os pesos com cliques sem estragar a plataforma.

2. ALOJAMIENTO ACCESORIOS - ALOJAMENTO ACESSÓRIOS

El vano de accesorios lateral está estudiado para alojar bridas universales, conos y casquillos. El puesto de trabajo está siempre en orden, **se puede acceder fácilmente a los accesorios y estos están siempre íntegros.**

O compartimento de acessórios lateral é estudado para alojar flanges universais, cones e buçins. A localização de trabalho está sempre em ordem, os acessórios facilmente acessíveis e sempre íntegros.



3. PROTECCIÓN DE RUEDA - PROTEÇÃO DA RODA

La nueva protección de rueda permite montar ruedas con diámetro máximo de hasta **44"**.

*A nova proteção da roda permite montar rodas com diâmetro máximo de até **44"**.*

EQUILBRADORAS ELECTRÓNICAS PARA AUTOMÓVILES, VEHÍCULOS DE TRANSPORTE LIGERO Y MOTOS
BALANCEADORAS ELETRÔNICAS PARA AUTOMÓVEIS, TRANSPORTE LIGEIRO E MOTOS

Diseño elegante y original, para máquinas de notables dimensiones. Rápidas, de precisión, adecuadas para grandes cargas de trabajo.
Design pesquisado e original, para máquinas de grandes dimensões. Rápidas, precisas, adequadas para elevadas cargas de trabalho.



MT 3650up MT 3350up

ERGO - LASER

4. GRUPO DE LANZAMIENTO - GRUPO DE LANÇAMENTO

Dimensionado para trabajar con ruedas de offset elevados sin necesidad de separadores adicionales.

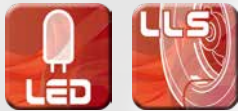
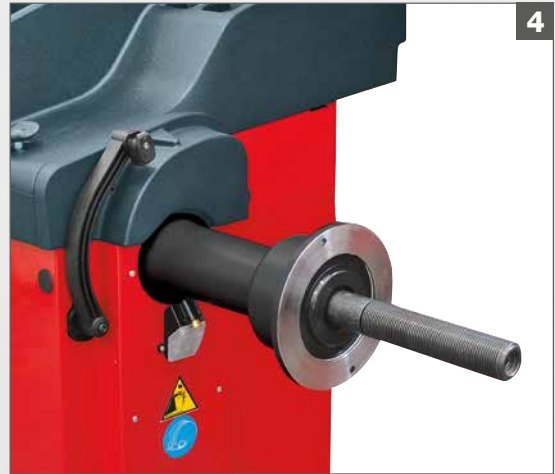
Tiempos de ciclo reducidos y gran precisión.

El motor con mantenimiento "cero" y las soluciones de fabricación de última generación garantizan fiabilidad y solidez, y elevados volúmenes de trabajo.

Dimensionado para trabalhar com todas com offset elevado sem a utilização de espaçadores adicionais.

Tempos de ciclo reduzidos e alta precisão.

O motor com manutenção "zero" e soluções construtivas de última geração garantem confiabilidade e solidez, garantindo volumes de trabalho elevados.



5. ILUMINADOR LED - ILUMINADOR LED

El iluminador led ilumina el área de trabajo para facilitar las operaciones de limpieza de la llanta y la aplicación de los contrapesos.

Os contrapesos adesivos podem ser posicionados com extrema velocidade utilizando o **apontador laser às 6 horas (LASER LINE SYSTEM)**.

O iluminador de led ilumina a área de trabalho para facilitar as operações de limpeza do aro e a aplicação dos contrapesos.

*Los contrapesos adhesivos pueden ser colocados con extrema velocidad utilizando el **puntero láser en la posición de las 6 horas (LASER LINE SYSTEM)**.*



6. CALIBRADO DE LA SENSIBILIDAD - CALIBRAÇÃO DA SENSIBILIDADE

Rápido e intuitivo. Gracias al nuevo peso patrón incluido, basta aplicarlo directamente en el grupo de lanzamiento para lograr una mayor precisión y eliminar los errores del operador.

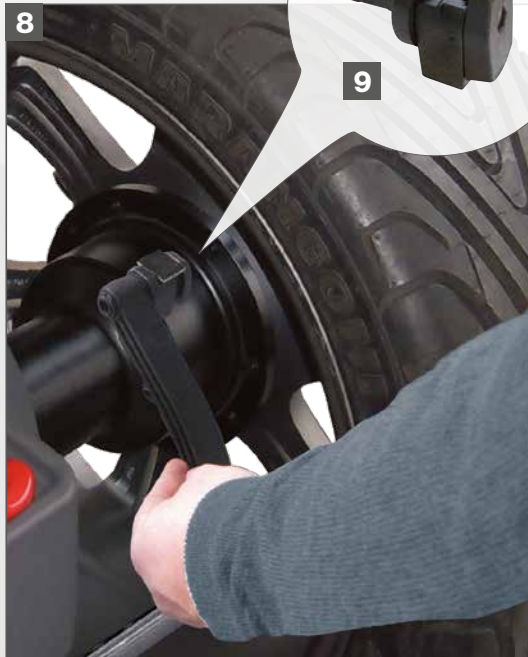
Rápida e intuitiva. Graças ao novo peso de amostra, fornecido, basta aplicá-lo diretamente ao grupo de lançamento permitindo maior precisão e eliminando os erros do operador.

7. TL3

Medidor sonar TL3 para la medición automática de la anchura de la rueda sin contacto (opcional).

Detector sonar TL3 para a medição automática da largura da roda sem contato (opcional).





8. ADQUISICIÓN DE DATOS DE RUEDA - AQUISIÇÃO DE DADOS DA RODA

Posicionamiento automático de la rueda en el punto de aplicación del peso de equilibrado y freno de estacionamiento eléctrico (RPA).

Adquisición electrónica del diámetro y distancia con función **AUTOSELECT** que activa automáticamente los programas de equilibrado evitando la selección desde el teclado.

Posicionamento automático da roda no ponto de aplicação do peso de balanceamento e freio de estacionamento elétrico (RPA).

Aquisição eletrônica de diâmetro e distância com função **AUTOSELECT** que ativa automaticamente os programas de balanceamento evitando as seleções por teclado.



9. PESOS ADHESIVOS - PESOS ADESIVOS

Tres sistemas para el posicionamiento de los pesos adhesivos: con clip portapesos (por encargo), con indicador láser en posición de las 6 horas, o manualmente en posición de las 12 horas.

Três sistemas para o posicionamento dos pesos adesivos: com clipe portapesos (sob solicitação), com indicador a laser a 6 horas ou manualmente a 12 horas.

Programas especiales para todos los modelos / Programas especiais para todos os modelos



HIDDEN WEIGHT

Programa para ocultar el peso detrás de los radios y lograr un mejor aspecto estético de la llanta.
Programa para ocultar o peso atrás dos raios para um melhor impacto estético do aro.



OPT FLASH

Programa que indica la posición de montaje ideal entre la llanta y el neumático, a los fines de reducir el desequilibrio total de la rueda.

Programa que indica a posição de montagem ideal entre aro e pneu para reduzir o desequilíbrio total da roda.



EASY WIDTH

Cálculo automático de la anchura de la rueda también sin el sensor externo TL3. La equilibradora realiza una previsión de la anchura de la rueda, de modo que se reducen los tiempos operativos (*).

Cálculo automático da largura da roda também na ausência do sensor externo TL3. A balanceadora faz uma previsão da largura da roda reduzindo os tempos de operação ().*

MT 3650up MT 3350up

ERGO - LASER

10. BLOQUEO DE LA RUEDA - BLOQUEIO DA RODA

DISPONIBLE EN LAS DOS VERSIONES:

- con **bloqueo de rueda manual** con abrazadera rápida.
- con **nuevo sistema automático neumático de bloqueo de la rueda "PNEULOCK"** que reduce los tiempos de trabajo y aumenta la precisión de centrado

DISPONÍVEL NAS DUAS VERSÕES:

- com **bloqueio manual** da roda com ajuste rápido.
- com **novo sistema automático pneumático de bloqueio da roda "PNEULOCK"**, que reduz o tempo de trabalho e aumenta a precisão da centragem



PNEULOCK

**BLOQUEO AUTOMÁTICO RÁPIDO Y FÁCIL DE USAR:
MENOR ESFUERZO - MENOR TIEMPO**

**BLOQUEIO AUTOMÁTICO RÁPIDO E FÁCIL DE USAR:
MENOS ESFORÇO - MENOS TEMPO**



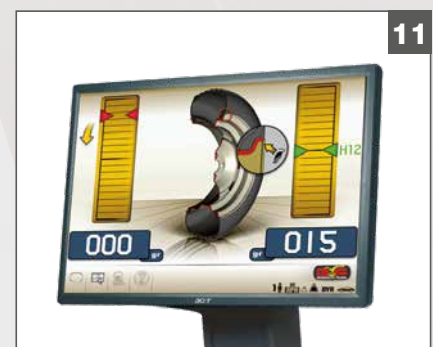
11. MONITOR

Monitor de **pantalla ancha** ideal para visualizar la gráfica en alta resolución y para utilizar la completa dotación software.

De serie, se encuentra disponible la suite de **programas Easy Weight** que incluye, entre otros, el software **Minimum Weight** que permite una reducción significativa de los pesos analizando también los diversos valores del umbral, en función del tipo de vehículo: rápido o lento (único en el mercado).

Monitor **Wide-screen** ideal para a exibição do gráfico de alta resolução e a utilização do fornecimento adicional do software.

De série a suite de programas **Weight Management** incluindo, entre outros, **Mininum Weight** software que permite uma significativa redução dos pesos, analisando também os diversos valores de limite, com base no tipo do veículo: rápido ou lento (único no mercado).



12. TECLADO - TECLADO

Teclado con un reducido número de teclas para aprender rápidamente el manejo de la máquina.

Teclado com número reduzido de teclas para uma aprendizagem rápida do uso da máquina.



MT 3350up

EASY - ALU

EQUILBRADORA DIGITAL DE ELEVADAS PRESTACIONES Y SOFTWARE DE NUEVÍSIMA GENERACIÓN.

BALANCEADORA DIGITAL DE ALTO DESEMPENHO E SOFTWARE DE NOVÍSSIMA CONCEPÇÃO.

Visualizador de doble pantalla, permite una selección rápida e intuitiva de la modalidad de equilibrado y el acceso inmediato a las funciones de trabajo más comunes.

Exibição com display duplo, permite uma seleção rápida e intuitiva do modo de balanceamento e o acesso imediato às funções de trabalho mais comuns.



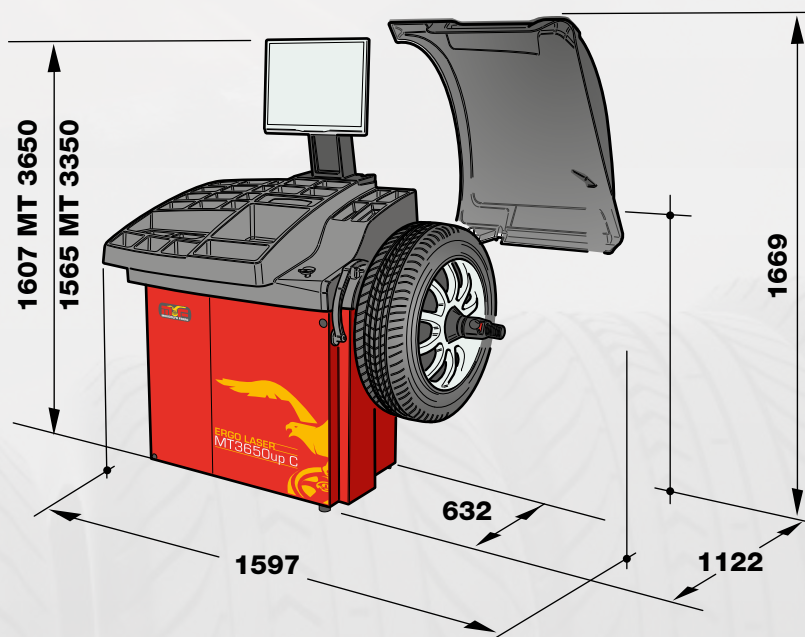
Datos técnicos Dados técnicos

MT 3650up MT 3350up



MT 3650up										
MT 3650up C	11"÷28"	1,5"÷20"	600 mm	1117 mm	7 s	85 Kg	115/230V -1Ph- -50/60Hz-	90÷130 rpm	/	122 W
MT3350up	1"÷35"								7÷10 bar	
MT3350up C									7÷10 bar	100 W

Dimensiones Dimensões

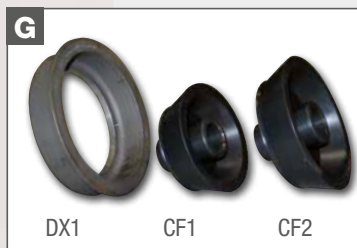


MT 3650up	198 kg
MT 3650C up	202 kg
MT3350up	193 kg
MT 3350C up	197 kg

Artículos suministrados Fornecido



Accesorios recomendados Acessórios recomendados



A. SBC -> 8-21100082

Juego de seis casquillos de centrado trasero
Conjunto de seis bujins de centragem traseira

B. FRU -> 8-21100091

Brida autocentrante universal para ruedas con y sin orificio central Ø perforación mín. 90 máx. 210 mm
Flange autocentrante universal para rodas com e sem furo central Ø perfuração mín.90 máx.210 mm

C. BVFF -> 8-21100092

Juego de cinco casquillos para un centrado preciso en brida FRU
Conjunto de cinco bujins para uma precisa centragem no flange FRU

D. CLIP -> 8-21100159

Terminal portapesos STD ALU
Terminal portapesos STD ALU

E. WL0 -> 8-21100230

Elevador efecto "Sin Peso"
Elevador efeito "Sem Peso"

F. -> 8-21100145

BMW Brida homologada para ruedas BMW
BMW Flange homologada para rodas BMW

G. DX-CBF -> 8-21100141

Accesorio de centrado para furgones y todoterrenos con orificio central Ø 117÷173 mm
Acessório de centragem para furgões e veículos off-road com orificio central de Ø 117÷173 mm

H. -> 8-21100235-8-21100234

8-21100235 Monitor LCD 19" - 8-21100234 Monitor LCD 22"
8-21100235 Monitor LCD 19" - 8-21100234 Monitor LCD 22"

I. TL3 -> 8-21100293/90

Medidor anchura rueda
Detector de largura da roda

L. KIT DE PLANO A LASER -> 8-21120022

Puntero láser integrado en el brazo detector digital interno, diámetro/distancia.
Apontador laser integrado no braço verificador digital interno, diâmetro/distância

Para más información, consultar el catálogo de accesorios /
Para maiores informações, consulte o catálogo de acessórios