



# TITAN

XC 3200 EF - XC 3600 EF

Elevador de tesoura dupla eletro-hidráulico sob carroceria,  
para especialistas em pneus, mecânicos de automóveis e oficinas



**Elevador de tesoura dupla eletro-hidráulico sob carroceria**, para especialistas em pneus, mecânicos de automóveis e oficinas.

Alinhamento dos pedais com **par duplo de cilindros** e sistema **MASTER/SLAVE** sem cremalheiras.

Pedais na versão com flaps (**F**).

**Todos os modelos disponíveis nas versões no chão e de embutir.**

Parafusos ajustáveis com borracha para amortecer o fim de curso



**Pedais com flaps anexados**, que funcionam como rampas para a subida do veículo



Patins de deslizamento de **grandes dimensões e autolubrificantes**



**Alavancagem** específica de partida, que permite levantar cargas já em alturas mínimas



**Geometria** particular dos braços, que permite obter **grande rigidez e pequenas dimensões**

### DADOS TÉCNICOS

Modelo	TITAN XC 3200 EF	TITAN XC 3600 EF
Carga elevado	3200 kg	3600 kg
Tempo de subida	45 s	
Motor trifásico	230/400V - 3kW 3Ph - 50/60Hz	
Motor monofásico	230V - 3kW 1Ph - 50/60Hz	
Altura máxima elevação	1890 mm	
Altura mínima elevador	105 mm	110 mm

### EQUIPAMENTO

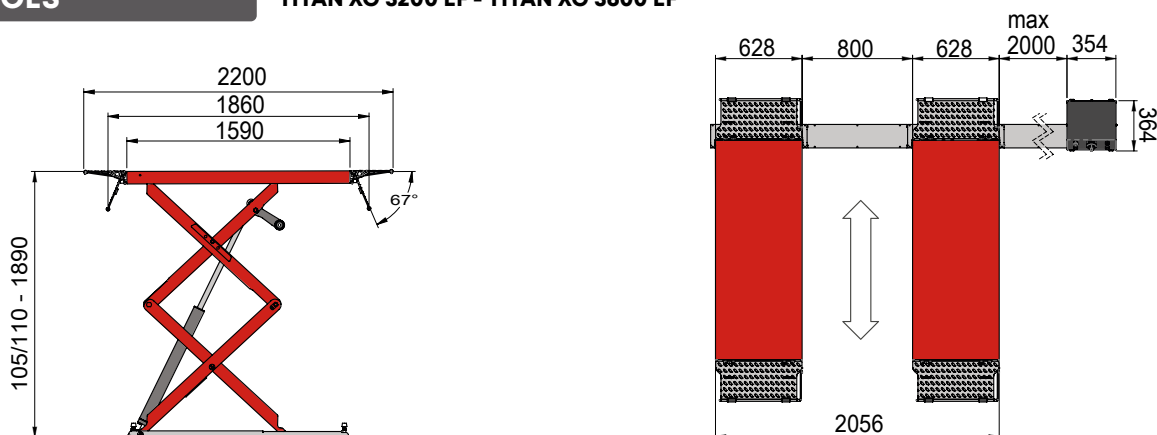
- Buchas autolubrificantes em todas as partes giratórias
- Conjunto de 4 bujões de borracha

### ACESSÓRIOS SOB ENCOMENDA

- Par de travessas de bujões para off-road
- Kit para instalação de embutir.

### DIMENSÕES

#### TITAN XC 3200 EF - TITAN XC 3600 EF



Fotografias, características e os dados técnicos não são vinculantes e podem sofrer modificações sem aviso prévio.