

TITAN

X3000 E - X3500 E



Sollevatore a doppia forbice a basso profilo ECO-Line

Low profile double scissor ECO-Line

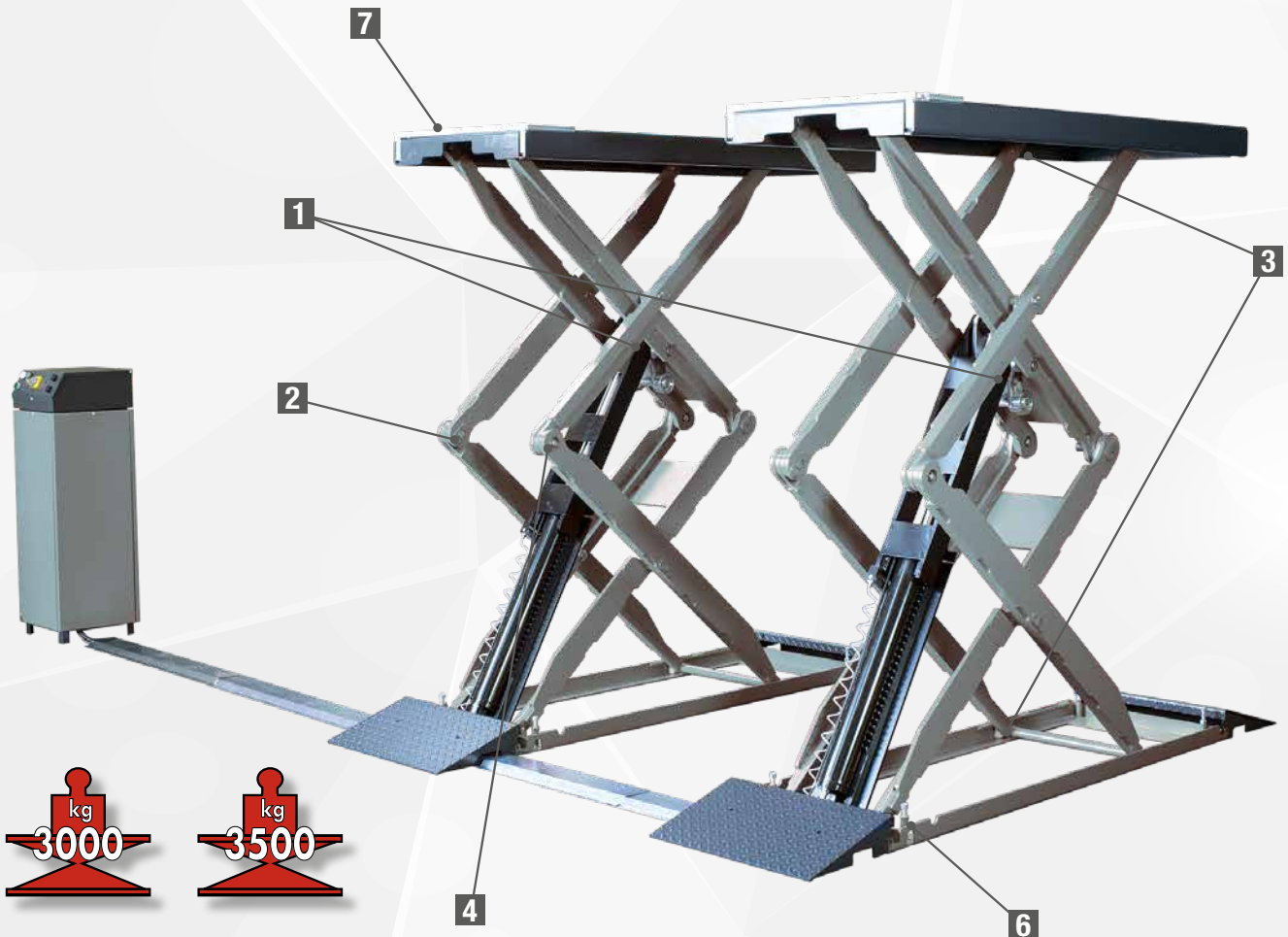


X3000 E - X3500 E

Il progetto sollevatori low profile a doppia forbice (**ECO-Line**) TITAN X3000 E - X3500 E è stato sviluppato per rispondere ad ogni esigenza d'impiego ed applicazione. Le diverse configurazioni di portata (**3000/3500 kg**), delle piattaforme (**con estensione o con flaps**) e del tipo di circuito idraulico (**doppia coppia di cilindri master/slave senza cremagliere**) permettono all'utilizzatore di poter scegliere il sollevatore ottimale per il proprio lavoro.

*The TITAN X3000 E - X3500 E low profile double scissor lift range (**ECO-Line**) has been developed to cater for all applications and needs.*

*A wide choice of configurations for load capacity (**3000/3500 Kg**) and runway design (**with extensions or flaps**) next to the reliable hydraulic system with **dual pair of master/slave cylinders without rack**, lets the user define the ideal lift for their work needs.*



Caratteristiche principali dei modelli "ECO":

- Portata 3000 kg o 3500 kg.
- Disponibile con flaps o con estensioni
- Sempre **sistema doppio Master/Slave**, nessun blocco pneumatico
- **Nessuna elettronica sul lato a forbice** e nessun circuito stampato per ridurre le fonti di errore e mantenere il sistema il più semplice possibile
- Sistema di misura del volume nel serbatoio per CE/ arresto di sicurezza
- Dispositivo a "**coccodrillo**" come fermo di sicurezza
- Disponibile versione ad incasso
- Varietà di accessori disponibili

"Eco" models are characterized by the following features:

- Capacity of 3000 kg or 3.500 kg.
- Available with flaps or with extensions
- Always **double Master-Slave system**, no pneumatic lock
- **No electronics on scissor side and no pcb** in order to reduce sources of error and keep the system as simple as possible
- **Volumen measurement system in the tank for CE / safety stop**
- "**Crocodile**" device as a safety catch to stop the lift
- Recessed installation is also possible
- Variety of accessories available



1. Particolare leverismo di spunto, che permette di sollevare carichi già ad altezze minime.

Special lift linkage, for lifting loads even from the lowest lift height.

2. Particolare geometria dei bracci, che consente di ottenere grande rigidità e piccoli ingombri.

Unique arm geometry for maximum stiffness and minimised space usage.



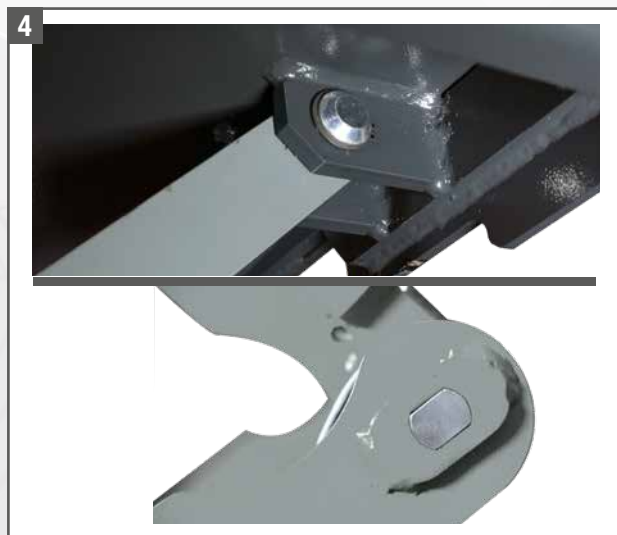
3. Pedane e base con pattini di scorrimento di grande dimensione ed autolubrificanti.

Runway and base with generously sized, selflubricating sliding shoes.



4. Perni di incernieramento ad alta resistenza con cuscinetti senza manutenzione.

High strength pivot pins with maintenance-free bearings.





5. Dispositivo a “**coccodrillo**” come fermo di sicurezza per fermare il movimento del sollevatore in caso di eccessivo disallineamento tra lato sinistro e destro (non è più necessario l’occhio elettrico).

“Crocodile” device as a safety catch to stop the lift from moving, in case of too much misalignment between left and right side (no electric eye needed anymore).



6. 4 registri fine corsa altezza minima delle pedane a terra, per una perfetta planarità

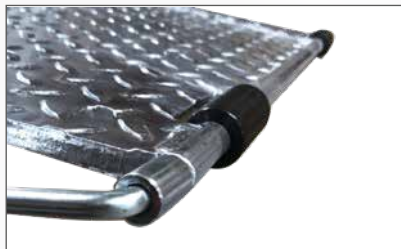
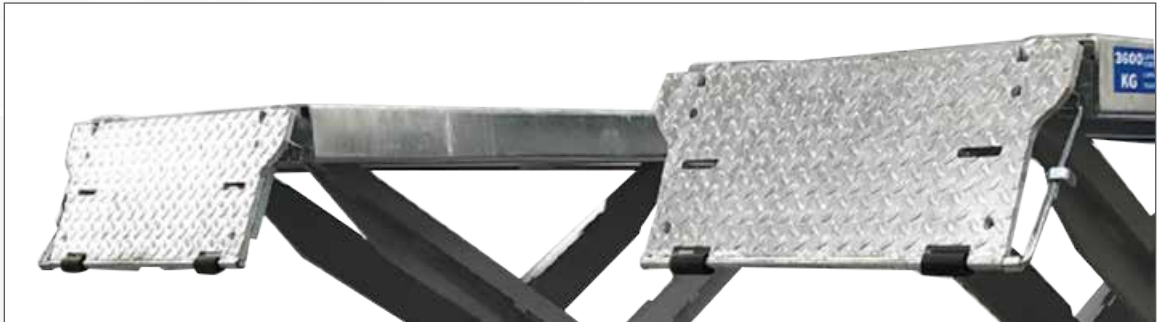
4 stroke limit adjuster screws for minimum runway height from floor, for perfectly level runways when lowered



7. Pedana con estensione a cassetto per una precisa regolazione della lunghezza.

Runway with slide-out extension for precise length adjustment.



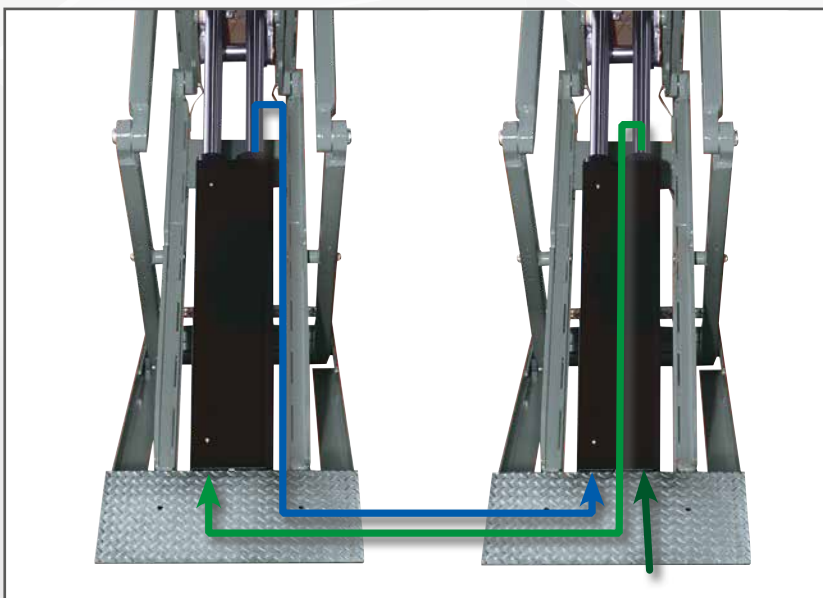


- Pedane con **flaps appesi**, che fungono anche da rampe per la salita del veicolo. Design ergonomico e funzionale.

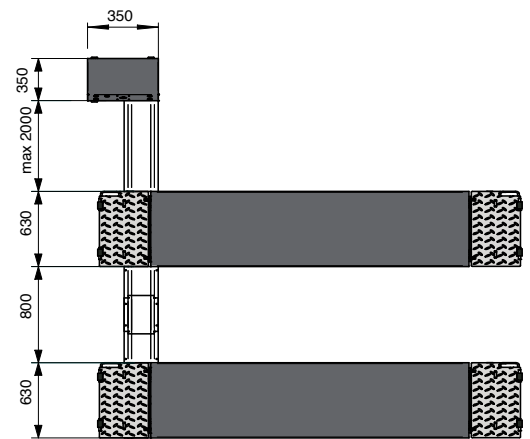
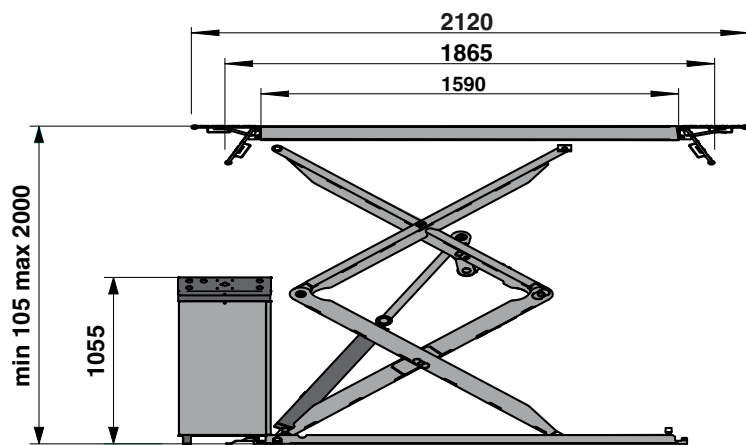
- Runways with **suspended flaps** which also act as vehicle access ramps. Ergonomic and functional design.

- Sistema di livellamento idraulico delle due pedane, con doppio circuito master/slave (due cilindri per pedana), che consente la massima sicurezza di lavoro senza l'impiego di cremagliere meccaniche.

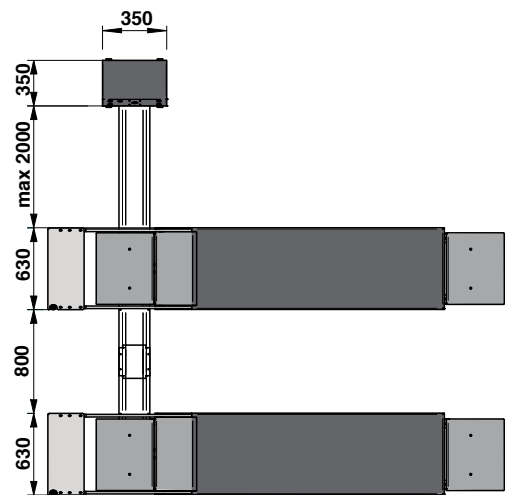
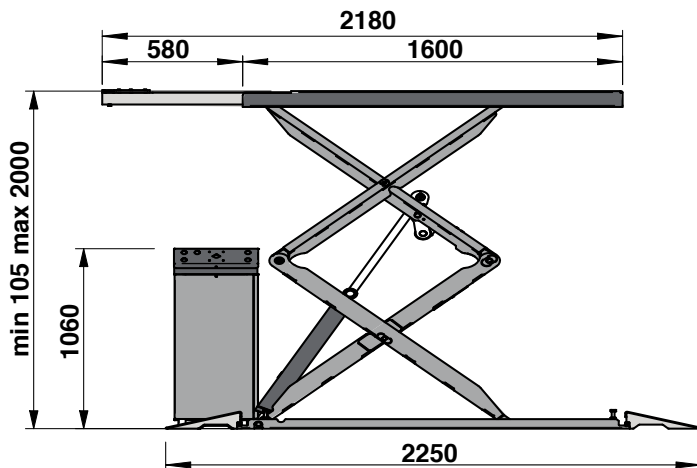
- Hydraulic runway levelling system with dual master/slave circuit (two cylinders per runway) for total safety without the need for mechanical racks.



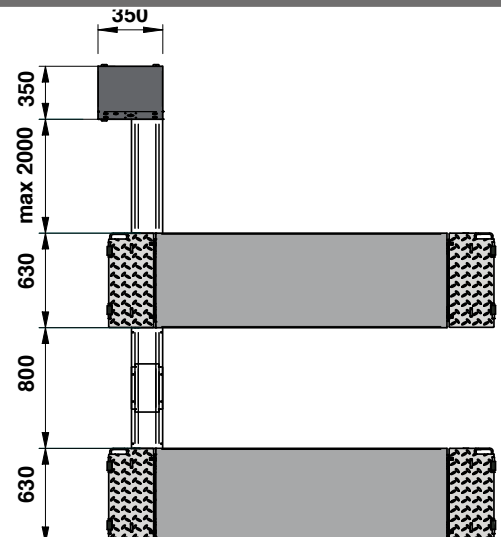
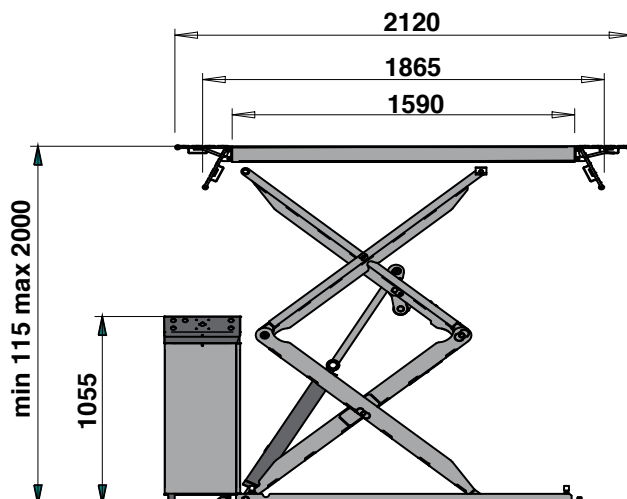
TITAN X3000 E con flaps / with flaps



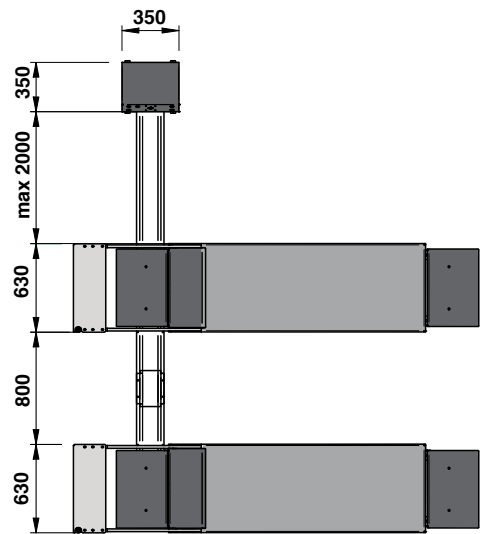
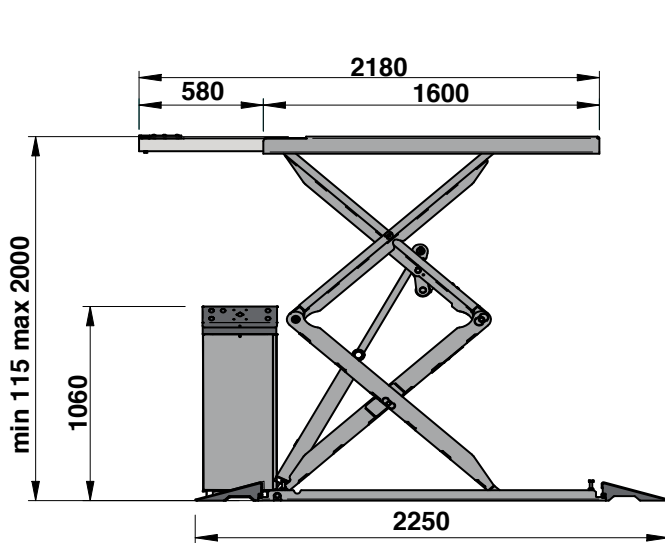
TITAN X3000 E con estensioni / with extensions



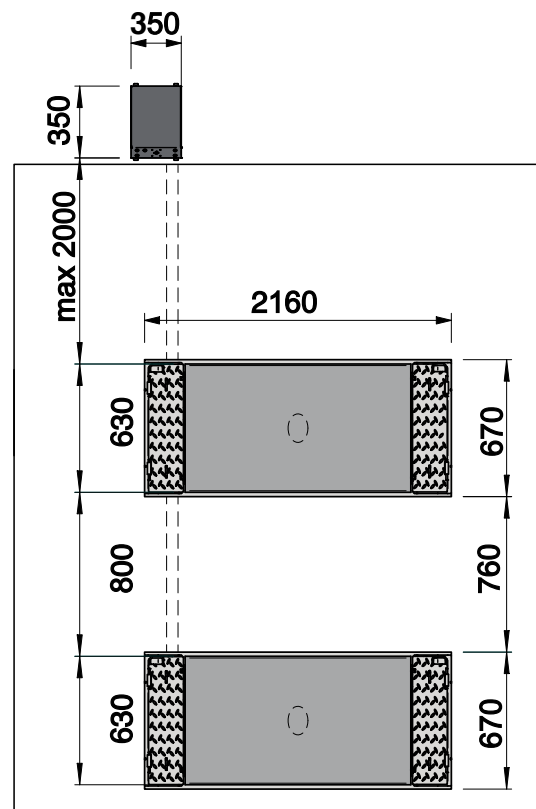
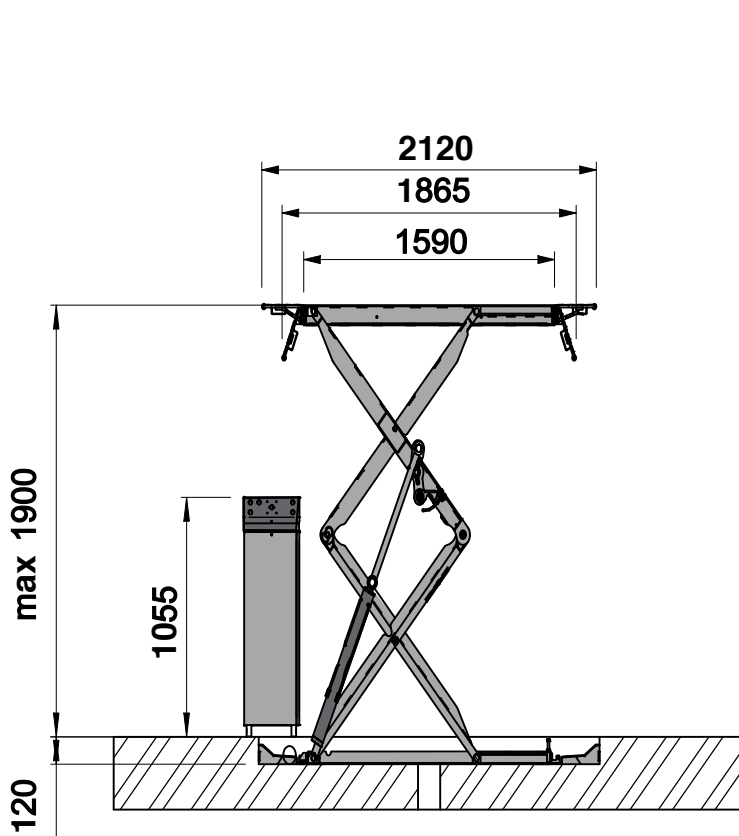
TITAN X3500 E con flaps / with flaps



TITAN X3500 E con estensione / with extensions



TITAN X3000 E - TITAN X3500 E con flaps interrato / with flaps in pit



Dati tecnici Technical data

TITAN	X3000 E	X3000 E I	X3000 E F	X3000 E FI	X3500 E	X3500 E I	X3500 E F	X3500 E FI
Capacità massima - Max. load	3000 kg				3500 kg			
Tempo di salita - Raising time	40 s							
Tempo di discesa - Lowering time	40 s							
Altezza max di sollevamento - Max. lifting height (mm)	2000	1900	2000	1900	2000	1900	2000	1900
Potenza motore - Motor power	3 kW							
Alimentazione - Power supply	230/400V - 3ph - 50/60Hz 230V - 1ph - 50Hz							
Pedane con flaps - Runways with flaps			✓	✓			✓	✓
Pedane con estensione - Runways with extensions	✓	✓			✓	✓		
Doppio circuito idraulico (Master/Slave) per il controllo allineamento pedane Dual hydraulic circuit (Master/Slave) runway alignment control	✓	✓	✓	✓	✓	✓	✓	✓

Accessori consigliati Recommended accessories



A. cod. 8-41100206
-Set rampe lunghe per versione a pavimento
-Set of long ramps for the floor version
L1 = 800 mm - L2 = 1300 mm

B. cod. 8-41100207
-Set rampe lunghe per versione a pavimento
-Set of long ramps for the floor version
L = 1000 mm

C. cod. 8-41100145
-Prolunghe, tubi e cavi, ponte-centralina 1m
-Extensions for pipes and cables, lift-control unit 1m

D. cod. 8-41100146
-Prolunghe, tubi e cavi, ponte-centralina 2m
-Extensions for pipes and cables, lift-control unit 2m

E. cod. 8-42300047
-Coppia traverse per fuoristrada
-Pair of beams for all-terrain vehicles

F. cod. 8-42300027
-Set di quattro tamponi da 80 mm
-Kit of 4 rubber blocks height 80 mm

G. cod. 8-42300028
-Set di quattro tamponi da 40 mm
-Kit of 4 rubber blocks height 40 mm

H. cod. 8-41100143
-Kit protezione tubi angolare
-Angle pipe protection cover

Per maggiori informazioni consultare il catalogo accessori completo. For further information, consult the complete accessories catalogue.

L'azienda si riserva di modificare le caratteristiche del prodotto in qualsiasi momento. The company reserves the right to modify the technical specifications of its products at any time.