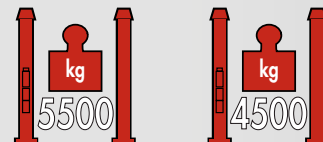




# TITAN

PI 255HC - PI 245HC



# TITAN

## PI 255HC - PI 245HC

Sollevatori elettroidraulici a due colonne  
Possibilità di installazione in versione simmetrica oppure asimmetrica



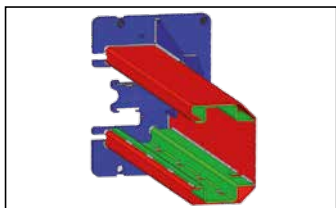
Sollevatori elettroidraulici a due colonne con portale di collegamento. Possibilità di installazione in versione **simmetrica** oppure **asimmetrica**.

Riallineamento tramite funi metalliche che garantiscono un'ottima sincronizzazione dei carrelli.

**Altezza standard portale collegamento: 4.050 mm.**

Disponibili nelle versioni (con set estensione colonne a richiesta):

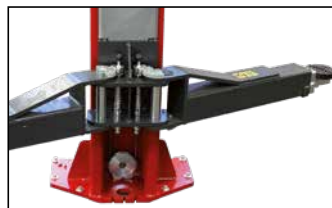
- **V:** Alto specifico per veicoli commerciali (Altezza portale collegamento: 4.620 mm).
- **XV:** Extra alto specifico per veicoli commerciali molto alti (Altezza portale collegamento: 5.220 mm).



Struttura colonna rinforzata internamente **per ridurre la flessione e guida cavi interna**.



Sblocco sicure con **elettromagnete 24V**.



**Protezioni in gomma** salvaportiera. Arresto rotazione **bracci a settori dentati**.



Quattro bracci **simmetrici a 3 stadi**.

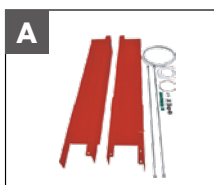
### DATI TECNICI

| TITAN                      | PI 245HC               | PI 255HC               |
|----------------------------|------------------------|------------------------|
| Portata sollevatore        | 4500 kg                | 5500 kg                |
| Tempo di salita            | 45 s                   | 45 s                   |
| Motore                     | 400/230V-3kW-3ph-50 Hz | 400/230V-3kW-3ph-50 Hz |
| Altezza max. sollevatore   | 2062 mm                | 2062 mm                |
| Posizione max. bloccaggio  | 1957-2037 mm           | 1957-2037 mm           |
| Altezza minima sollevatore | 115 mm                 | 115 mm                 |
| Altezza portale            | 4050/4620/5520 mm      | 4050/4620/5520 mm      |

### DOTAZIONE

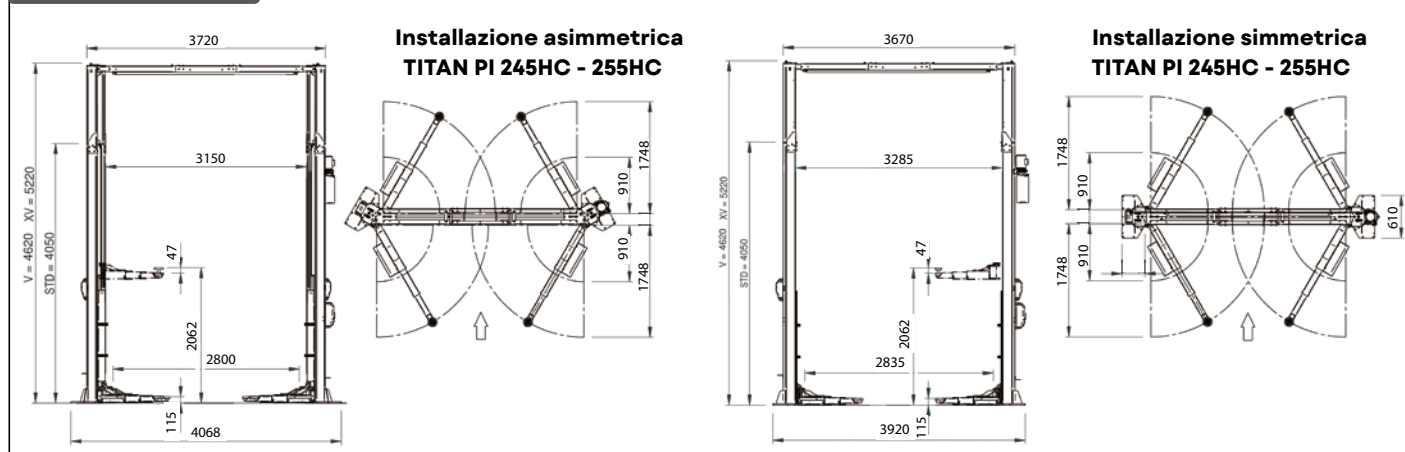
- Barra superiore anticollisione fornita di serie
- Due set di prolunghe tamponi h=80 mm e h=180 mm

### ACCESSORI



**A** - Set di estensione colonne

### DIMENSIONI



Fotografie, caratteristiche ed i dati tecnici non sono vincolanti, possono subire modifiche senza preavviso.