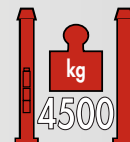
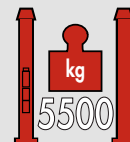




# TITAN

PI 255HC - PI 245HC



# TITAN

## PI 255HC - PI 245HC

Ponts éleveurs électrohydrauliques à deux colonnes avec connexion par le haut Installation possible en version symétrique ou asymétrique

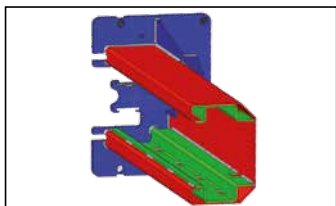


Ponts élévateurs électrohydrauliques à deux colonnes avec connexion par le haut. Installation possible en version **symétrique** ou **asymétrique**. Réalignement à l'aide de câbles métalliques assurant une synchronisation optimale des chariots.

**Hauteur standard portique connexion : 4,050 mm.**

Disponible dans les versions (avec set d'extension colonnes sur demande) :

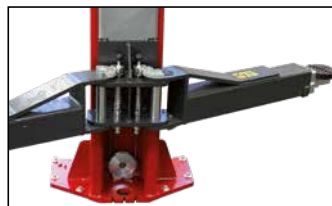
- **V**: Haut spécifique pour véhicules commerciaux (Hauteur portique connexion : 4 620 mm).
- **XV**: Extra haut spécifique pour véhicules commerciaux à hauteur élevée (Hauteur portique connexion : 5 220 mm).



**Structure colonne renforcée à l'intérieur** pour peu de flexion et guidage interne des câbles.



**Electro magnet safety release 24V.**



**Protections de porte en caoutchouc.** Arrêt rotation bras à **secteurs dentés**.



Quatre bras **symétriques** à **3 étages**.

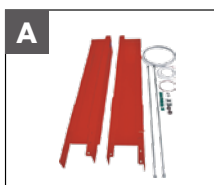
### DONNÉES TECHNIQUES

TITAN	PI 245HC	PI 255HC
Portée pont élévateur	4500 kg	5500 kg
Temps de montée	45 s	45 s
Moteur	400/230V-3kW-3ph-50 Hz	400/230V-3kW-3ph-50 Hz
Hauteur maxi de levage	2062 mm	2062 mm
Hauteur de serrage maximale	1957-2037 mm	1957-2037 mm
Hauteur min. pont élévateur	115 mm	115 mm
Hauteur portique	4050/4620/5520 mm	4050/4620/5520 mm

### DOTATION

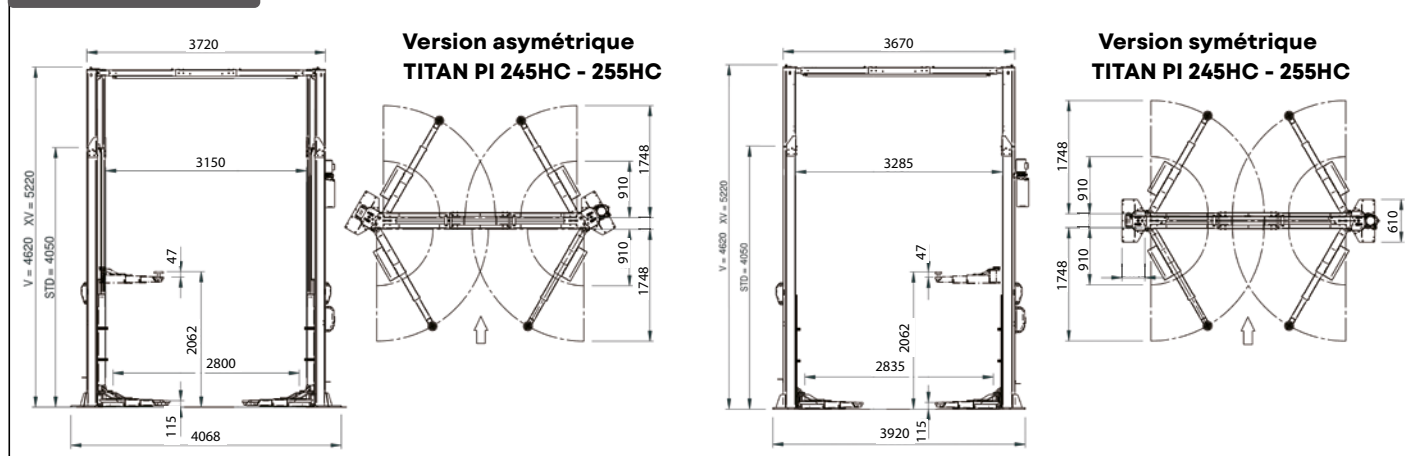
- Barre supérieure anti-choc de série.
- Deux sets de rallonges tampons h=80 mm et h=180 mm

### ACCESSOIRES SUR DEMANDE



**A** - Set d'extension colonnes

### DIMENSIONS



Les photographies, caractéristiques et données techniques n'engagent en rien le fabricant. Elles peuvent subir des modifications sans préavis.