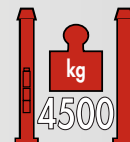
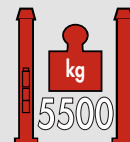




TITAN

PI 255HC - PI 245HC



TITAN

PI 255HC - PI 245HC

Elevador electrohidráulico bajos de la carrocería de tijera, para talleres de neumáticos, de reparaciones y chapistas



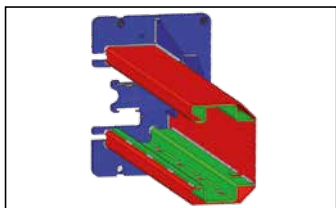
Elevadores electrohidráulicos de dos columnas con portal conexión. Posibilidad de instalación en versión **simétrica** o **asimétrica**.

Realineación mediante correas metálicas que garantizan una óptima sincronización de los carros.

Altura estándar portal conexión: 4.050 mm.

Disponibles en las versiones (con set extensión columnas a pedido):

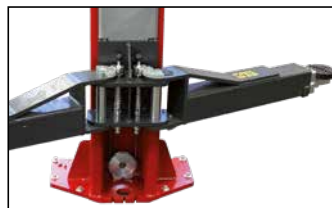
- **V**: Alto específico para vehículos comerciales (Altura portal conexión: 4.620 mm).



Estructura columna reforzada en el interior para reducir la flexión y guía cables interna.



Desbloqueo seguros con **electroimanes 24V**.



Protectores de goma para puertas. Tope rotación brazos de **sectores dentados**.



Cuatro brazos **simétricos de 3 etapas**.

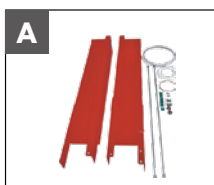
DATOS TÉCNICOS

TITAN	PI 245HC	PI 255HC
Capacidad elevador	4500 kg	5500 kg
Tiempo de subida	45 s	45 s
Motor	400/230V-3kW-3ph-50 Hz	400/230V-3kW-3ph-50 Hz
Altura máx. elevación	2062 mm	2062 mm
Posición máx. bloqueo	1957-2037 mm	1957-2037 mm
Altura mínima elevador	115 mm	115 mm
Altura portal	4050/4620/5520 mm	4050/4620/5520 mm

DOTACIÓN

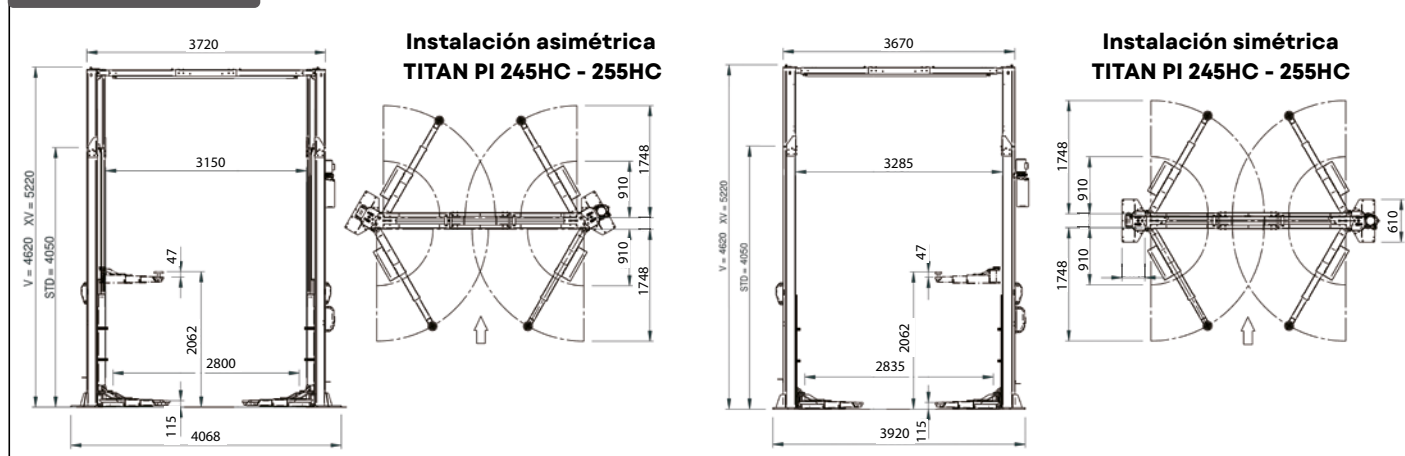
- Barra superior anticolidión suministrada de serie.
- Dos set de prolongaciones topes de goma h=80 mm y h=180 mm

ACCESORIOS A PEDIDO



A - Set de extensión columnas

DIMENSIONES



Las fotografías, las características y los datos técnicos no son vinculantes y pueden modificarse sin previo aviso.