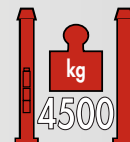
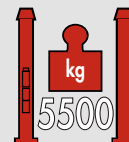




# TITAN

PI 255HC - PI 245HC



# TITAN

## PI 255HC - PI 245HC

Elektrohydraulische 2-Säulen-Hebebühnen Installationsmöglichkeit  
in symmetrischer oder asymmetrischer Version



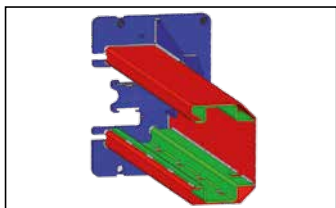
Elektrohydraulische 2-Säulen-Hebebühnen mit Anschlussportals. Installationsmöglichkeit in **symmetrischer** oder **asymmetrischer** Version.

Nachfluchten über Metallseile, die eine optimale Synchronisierung der Schlitzen garantieren.

**Standardhöhe des Anschlussportals: 4.050 mm.**

Verfügbar in den Versionen (mit Satz für Säulenverlängerung auf Anfrage):

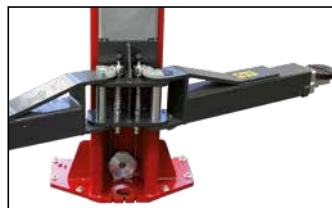
- **V:** Hoch - spezifisch für Lieferfahrzeuge (Höhe des Anschlussportals: 4.620 mm).



**Intern verstärkte Säulenstruktur zur Reduzierung** der Biegung und interne Kabelführung.



Entriegelung der Sicherungen mit **Elektromagnet 24V.**



**Türeschutzgummis.** Drehstopp der Arme in **Zahnsegmenten.**



Vier **symmetrische, 3-stufige Arme.**

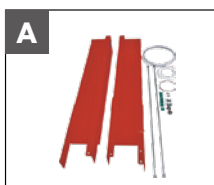
### TECHNISCHE DATEN

TITAN	PI 245HC	PI 255HC
Tragfähigkeit Hebebühne	4500 kg	5500 kg
Hebezeit	45 s	45 s
Motor	400/230V-3kW-3ph-50 Hz	400/230V-3kW-3ph-50 Hz
Max. Hubhöhe	2062 mm	2062 mm
Max. Feststellhöhe	1957-2037 mm	1957-2037 mm
Mindesthubhöhe des Radfreihebers	115 mm	115 mm
Höhe des Portals	4050/4620/5520 mm	4050/4620/5520 mm

### AUSSTATTUNG

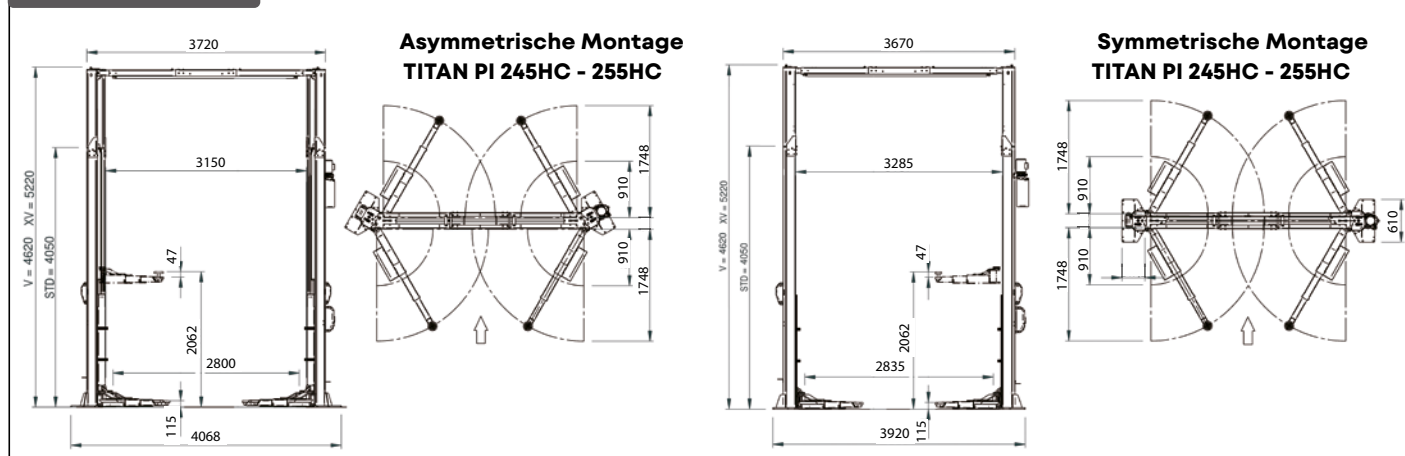
- Oberer Stoßschutzleiste - serienmäßig.
- Zwei Sätzen Auflagenverlängerungen h=80 mm und h=180 mm

### AUF ANFRAGE



**A** - Satz Säulenverlängerungen

### ABMESSUNGEN



Die Fotografien, die angegebenen Eigenschaften und die technischen Daten sind nicht verbindlich und können ohne Vorankündigung geändert werden.