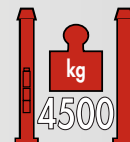
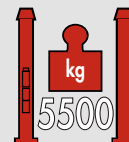




# TITAN

PI 255HC - PI 245HC



# TITAN

## PI 255HC - PI 245HC

Elevador de tesoura eletro-hidráulico sob carroceria,  
para especialistas em pneus, mecânicos de automóveis e oficinas



Elevadores eletro-hidráulicos de duas colunas com portal de conexão. Possibilidade de instalação na versão **simétrica** ou **assimétrica**.

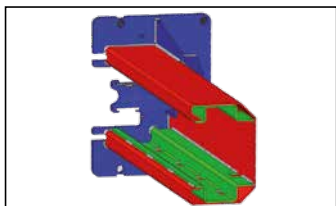
Realinhamento por meio de cabos metálicos que garantem uma ótima sincronização dos carros.

**Altura padrão do portal de conexão: 4.050 mm.**

Disponível nas versões (com conjunto de extensão de colunas sob solicitação):

- **V:** Alto específico para veículos comerciais (Altura do portal de conexão: 4.620 mm).

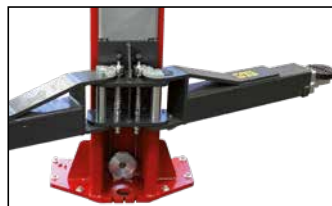
- **XV:** Extra específico para veículos comerciais muito altos (Altura do portal de conexão: 5.220 mm).



**Estrutura da coluna reforçada internamente** para reduzir a flexão e guia de cabos interna.



Desbloqueio seguro com **ímãs de 24V**.



**Proteção em borracha das portas.** Parada da rotação dos braços nos **setores dentados**.



Quatro braços **simétricos de 3 estados**.

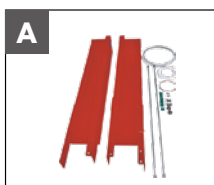
### DADOS TÉCNICOS

TITAN	PI 245HC	PI 255HC
Carga elevado	4500 kg	5500 kg
Tempo de subida	45 s	45 s
Motor	400/230V-3kW-3ph-50 Hz	400/230V-3kW-3ph-50 Hz
Altura máxima elevação	2062 mm	2062 mm
Posição máx. de bloqueio	1957-2037 mm	1957-2037 mm
Altura máxima elevador	115 mm	115 mm
Altura do portal	4050/4620/5520 mm	4050/4620/5520 mm

### EQUIPAMENTO

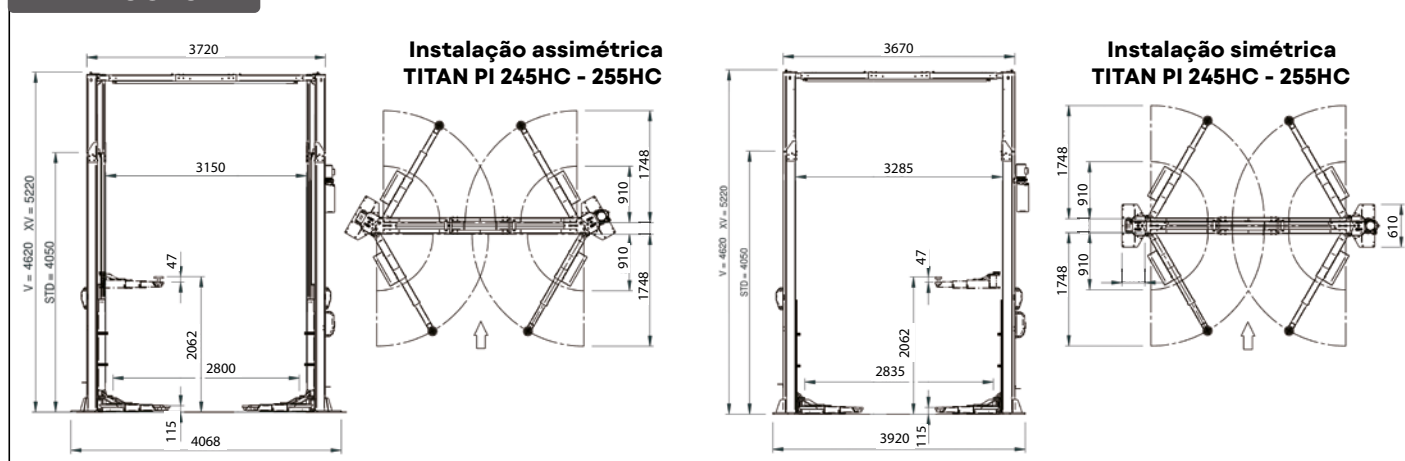
- Barra superior anticollisão fornecida de série.
- Dois conjuntos de extensão dos bujões h=80 mm e h=180 mm

### ACESSÓRIOS SOB ENCOMENDA



**A** - Conjunto de extensão das colunas

### DIMENSÕES



Fotografias, características e os dados técnicos não são vinculantes e podem sofrer modificações sem aviso prévio.