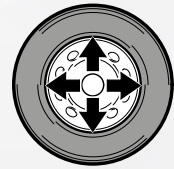


MADE BY MONDOLFO FERRO

# TBE 160

TERRA

14 - 60"



**ENERGY  
SAVING**

**CAMPO DE TRABAJO HASTA 60" INTERVALO DE TRABALHO ATÉ 60"**

Universalidad de uso.  
Universalidade de utilização.

**GRANDES CAPACIDADES GRANDE CAPACIDADE**

Diámetro máximo rueda de 2700 mm y peso máximo rueda de 2000 kg.  
Diâmetro máximo da roda de 2700 mm e peso máximo da roda de 2000 kg.

**RIGIDEZ ESTRUCTURA RIGIDEZ DA ESTRUTURA**

Máxima estabilidad y seguridad.  
Máxima estabilidade e segurança.

**MOTOR INVERTER DE 3 VELOCIDADES INVERSOR DO MOTOR DE 3 VELOCIDADES**

Velocidad de rotación modulable al servicio del operador para optimizar todas las fases de trabajo.  
Velocidade de rotação modulável a serviço do operador para otimizar cada fase do trabalho.



automotive service equipment

# TBE 160

## TERRA

El brazo porta herramientas está dotado de movimientos completamente automáticos: **rotación rápida disco-herramienta, elevación y movimiento de traslación.**

*O braço porta-ferramentas é dotado de movimentos completamente automáticos: **rotação disco-ferramenta rápida, levantamento e movimento de translação.***

**1. Disco destalonador** de 2 posiciones de accionamiento manual. La inclinación del disco será siempre óptima.

***Disco da desmontadora de pneus** em 2 posições por acionamento manual. A inclinação do disco será sempre ótima.*

**2.** El brazo herramientas prevé **elevación y rotación automática** de accionamiento hidráulico.

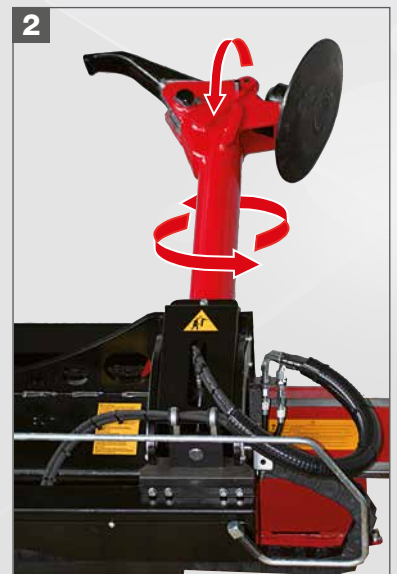
*O braço de ferramentas inclui **elevação e rotação automática** por acionamento hidráulico.*

**3.** Consola de estilo Mondolfo Ferro con mandos ergonómicos **estudiados para facilitar el trabajo del operador.**

*Console em estilo Mondolfo Ferro com comandos ergonômicos **projetados para facilitar as operações de trabalho.***

**4. Autocentrante de 14" a 60".** A petición, adaptadores específicos para llantas movimiento de tierra.

***Prato de 14" a 60".** Adaptadores especiais por encomenda para aros de movimento de terra.*

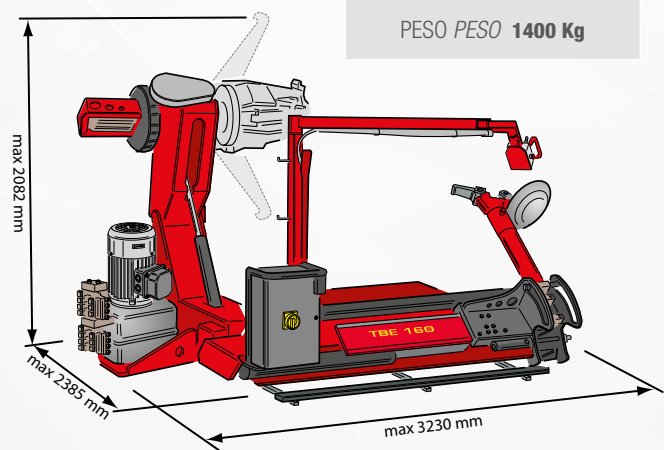


**60"**



**5. TBE 160 TERRA** está disponible también en la versión mandos **TROLLEY**, con unidad de mando con ruedas separado de la máquina y **kit Radio** a petición.

***TBE 160 TERRA** está disponível também na versão de comandos **TROLLEY**, com módulo principal de gerenciamento com rodas separada da máquina e **kit Radio** por encomenda.*



## Accesorios recomendados Acessórios aconselhados



### A. TRAP

Adaptador bloqueo llantas de aleación / Adaptador de bloqueio de rodas em liga

**8-12100007** Ø 161 mm

**8-12100005** Ø 164 mm

**8-12100006** Ø 176 mm

**8-12100008** Ø 202 mm

**8-12300001** Ø 220 mm

**8-12100009** Ø 221 mm

**8-12100010** Ø 281 mm



### B. 801227195

Pinza para llantas de aleación

Pinça para aros em liga



### C. 8-12100171

Prolongación de bloqueo de 4 puntas para llantas con aro

Extensões de trava em 4 pontos para aros com borda lateral interna



### D. DM 120 -> 0-12300201

Prensa talón neumático con mando manual de palanca.  
Pressionador pneumático de pneus com comando manual por alavanca.



### E. 8-12300008

Kit pedales con relieve (retalladora no suministrada)  
Kit de pedal de ranhuramento de pneus (ferramenta de estriamento não fornecida)

<b>Brazo portaherramienta</b>		<b>Braço porta ferramenta</b>	
recorrido axial	<i>curso axial</i>		<b>1120 mm</b>
velocidad axial de desplazamiento	<i>velocidade axial de deslocação</i>		<b>100 mm/s</b>
velocidad axial de trabajo	<i>velocidade axial de trabalho</i>		<b>40 mm/s</b>
fuerza axial máxima de destalonadura en el interior	<i>força axial máxima de descolagem no interior</i>		<b>37.000 N</b>
fuerza axial máxima de destalonadura en el exterior	<i>força axial máxima de descolagem no exterior</i>		<b>31.000 N</b>
rotación-bloqueo-elevación brazo de herramientas	<i>rotação-bloqueio-elevação do braço porta ferramentas</i>		<b>hidráulico / hidráulico</b>
<b>Mandril</b>		<b>Mandril</b>	
sistema de bloqueo autocentrante	<i>sistema de bloqueio de autocentralização</i>		<b>hidráulico / hidráulico</b>
motor para la rotación	<i>motor para a rotação</i>		<b>motor con inversor /inversor motorizado</b>
velocidad de rotación	<i>velocidade de rotação</i>		<b>3 velocidades 1-3,5-7,8 rpm 3 velocidade 1-3,5-7,8 rpm</b>
par máximo de rotación	<i>binário máximo de rotação</i>		<b>5.500 Nm</b>
capacidad de bloqueo	<i>capacidade de bloqueio</i>		<b>14" ÷ 44" *</b>
fuerza máxima de bloqueo	<i>força máxima de bloqueio</i>		<b>40.000 N</b>
diámetro máximo del neumático	<i>diâmetro máximo pneumático</i>		<b>2.700 mm</b>
anchura máxima del neumático	<i>largura máxima do pneu</i>		<b>1.600 mm</b>
peso de rueda levatable	<i>peso da roda levantável</i>		<b>2000 kg</b>
Capacidad del cilindro de elevación de rueda	<i>Capacidade do cilindro de levantamento da roda</i>		<b>2.600 kg</b>
Ø mínimo orificio central de rueda	<i>Ø mínimo furo central da roda</i>		<b>110 mm</b>
altura mínima de trabajo en el eje del mandril	<i>altura mínima de trabalho no eixo do mandril</i>		<b>375 mm</b>
<b>Central hidráulica - sistema eléctrico</b>		<b>Unidade de controlo hidráulica - sistema elétrico</b>	
motor eléctrico	<i>motor elétrico</i>		<b>3,3-4 kW</b>
presión hidráulica regulable	<i>pressão hidráulica ajustável</i>		<b>80 ÷ 180 bar</b>
depósito de aceite	<i>depósito de óleo</i>		<b>15 l</b>
alimentación eléctrica	<i>alimentação elétrica</i>		<b>3ph 230/400 V - 5 kW</b>
<b>Manipulador</b>		<b>Manipulador</b>	
botón de emergencia	<i>botão de emergência</i>		<b>Sí / Sim</b>
tensión eléctrica	<i>tensão elétrica</i>		<b>24 V</b>

**\*hasta 60" con alargadores suministrados - até 60" com extensões fornecidas**