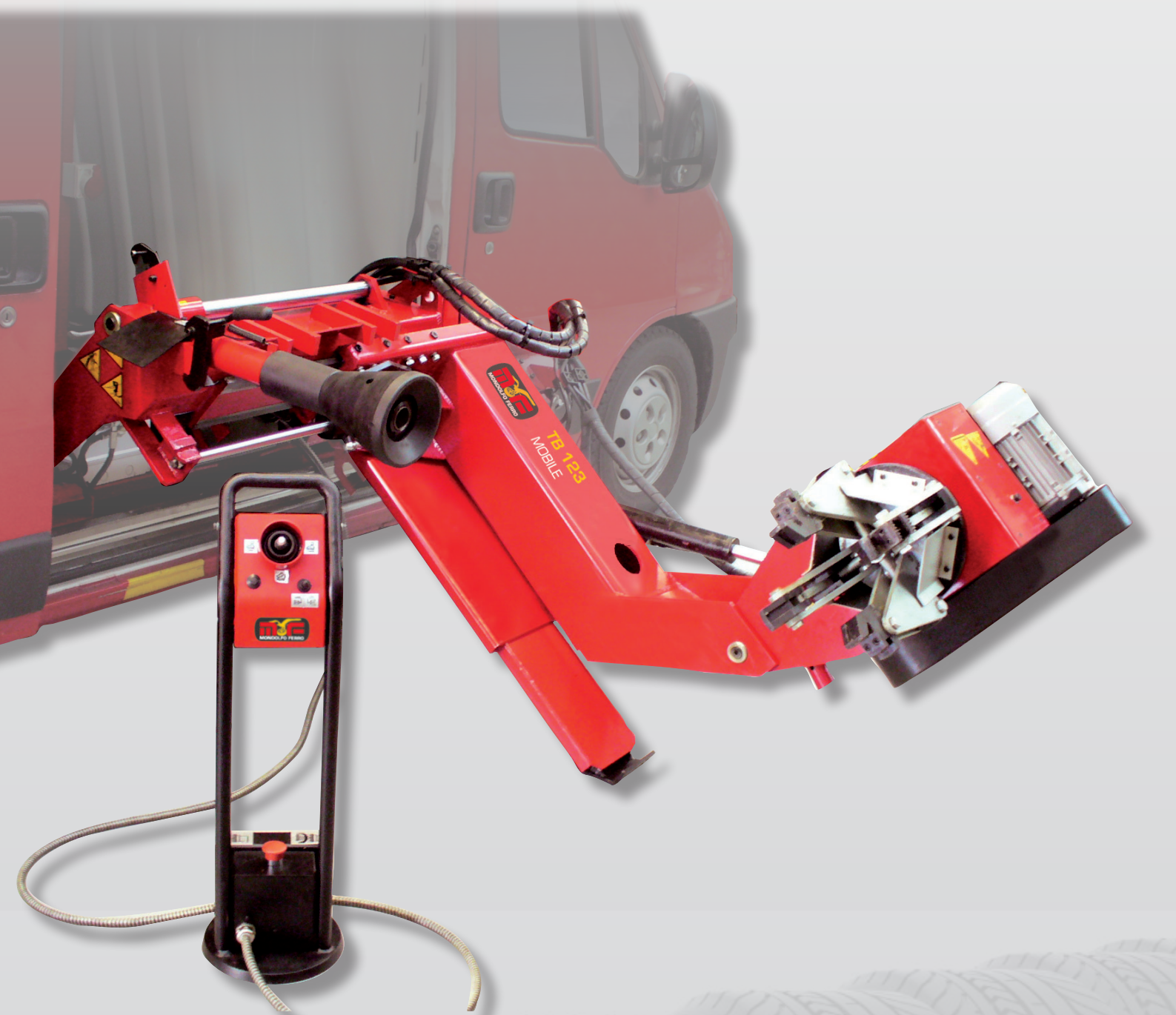


MADE BY MONDOLFO FERRO

# TB 123

## MOBILE



automotive service equipment

**Accessori standard** Standard accessories



**Accessori consigliati** Recommended Accessories



**A**

**A. 801227195**

Pinza per cerchi in lega  
Wheel clamp for alloy rims



**B**

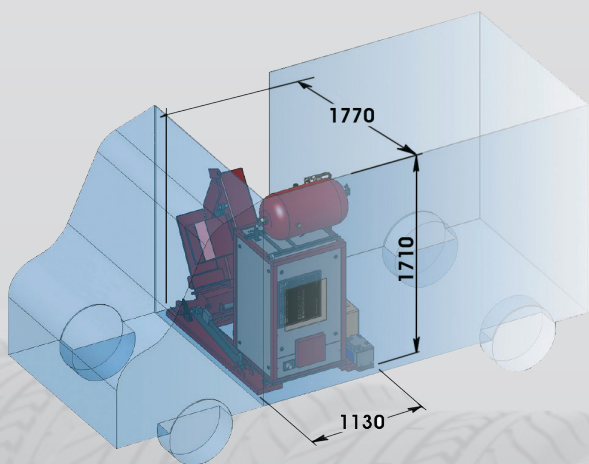
**B. 8-12100030**

Disco stallonatore  
Bead breaker disk

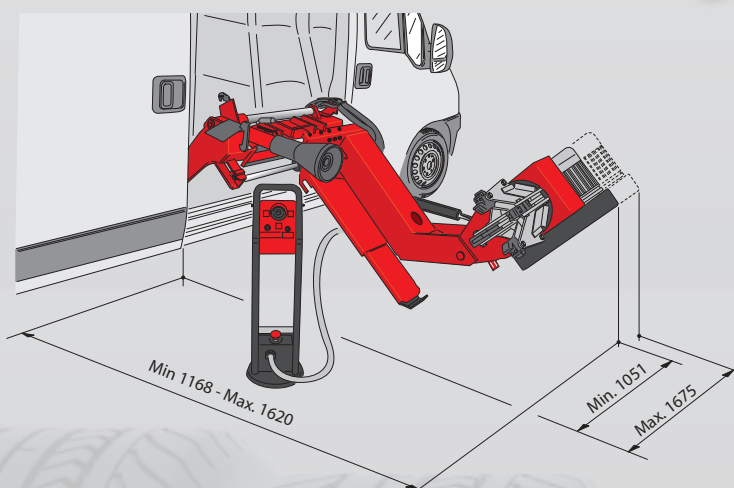
**Dati tecnici** Technical data

Motore per la rotazione Rotation motor	elettrico -1,1 kW electric - 1.1 kW
Velocità di rotazione Rotation speed	6 rpm
Coppia di rotazione Rotation torque	1.600 Nm
Elemento di bloccaggio Clamping fixtures 4 clamps	4 griffe 4 clamps
Capacità di bloccaggio Clamping capacity	da 13" a 26" from 13" to 26"
Diametro massimo pneumatico Maximum tyre diameter	1.380 mm
Larghezza massima del pneumatico Maximum tyre width	520÷960 mm*
Peso massimo ruota Maximum wheel weight	350 kg
Ø minimo foro centrale ruota Wheel central hole minimum Ø	130 mm
Altezza minima di lavoro all'asse mandrino Spindle shaft minimum working height	350 mm
Pedana appoggio piede Footrest	regolabile adjustable
Comando manuale per emergenza Manual emergency control	si/yes
Protezione cavo centralina di comando Control unit cable protected	si/yes
Peso Weight	540 kg

**Dimensioni** Dimensions



Peso con generatore **860 kg**  
Weight with generator **860 kg**



Altezza massima soglia di carico furgone **750 mm**  
Maximum van loading threshold height **750mm**

L'azienda si riserva di modificare le caratteristiche dei prodotti in qualsiasi momento. The company reserves the right to modify the technical specifications of its products at any time. Le fabricant se réserve le droit de modifier les caractéristiques du produit à tout moment et sans préavis. by Marketing - Cod. DFMF000158E - I-UK - 01/2018