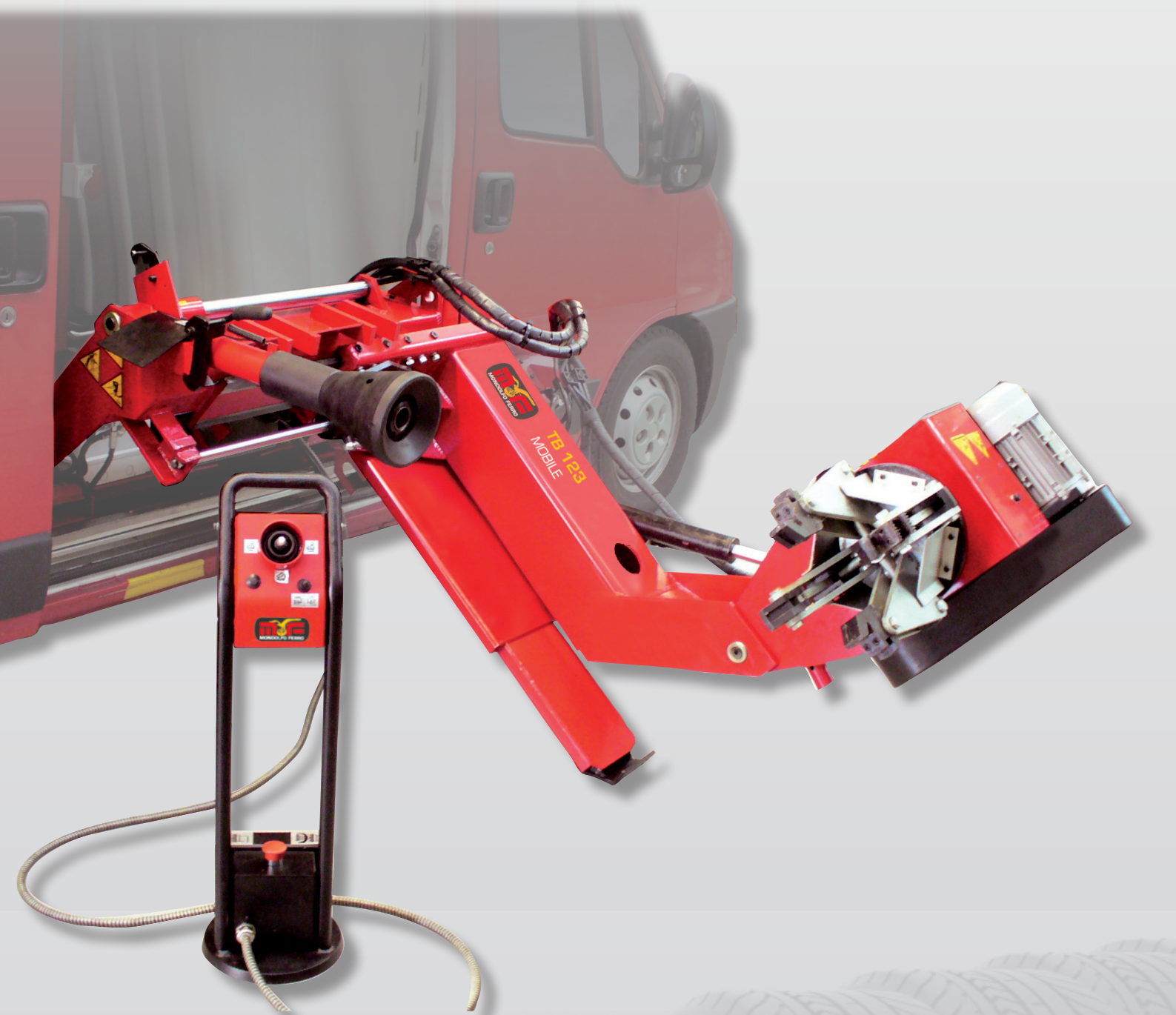


MADE BY MONDOLFO FERRO

TB 123

MOBILE



automotive service equipment

Accessoires standard Standardzubehör



Datos Técnicos Technische Daten

Moteur pour la rotation <i>Motor für die Drehung</i>	électrique -1,1 kW <i>elektrisch - 1,1 kW</i>
Vitesse de rotation <i>Drehgeschwindigkeit</i>	6 tr/mn <i>6 U/min</i>
Couple de rotation <i>Drehmoment</i>	1.600 Nm
Eléments de blocage <i>Spannelement</i>	4 griffes <i>4 Spannklauen</i>
Force de blocage <i>Spannweite</i>	de 13" à 26" <i>von 13" bis 26"</i>
Ø max. pneu <i>Max. Reifendurchmesser</i>	1.380 mm
largeur max. pneu <i>Max. Reifenbreite</i>	520÷960 mm*
poids max. roue <i>Max. Radgewicht</i>	350 kg
Ø min. trou central roue <i>Mind. Ø Radnabenöffnung</i>	130 mm
Hauteur min. de travail à l'axe du mandrin <i>Mindestarbeitshöhe der Spindelachse</i>	350 mm
Appui-pied <i>Fußbrett</i>	réglable <i>einstellbar</i>
Commande manuelle d'urgence <i>Handsteuerung für den Notfall</i>	oui/ja
Protection câble centrale de commande <i>Kabelschutz Steuergerät</i>	oui/ja
Poids <i>Gewicht</i>	540 kg

Accessoires recommandés Zubehör **Empfohlen**



A

A. 801227195

Pince pour jantes en alliage
Zange für Leichtmetallfelgen

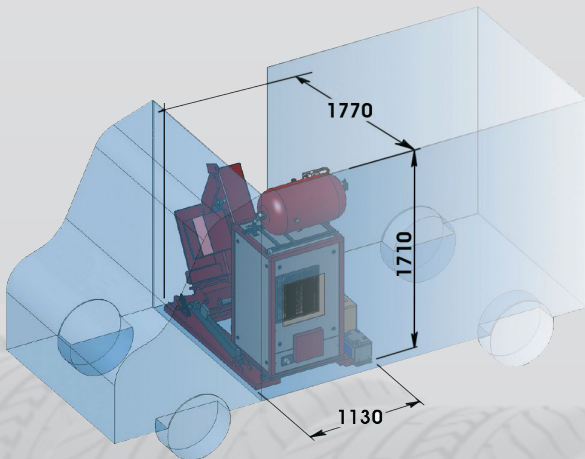


B

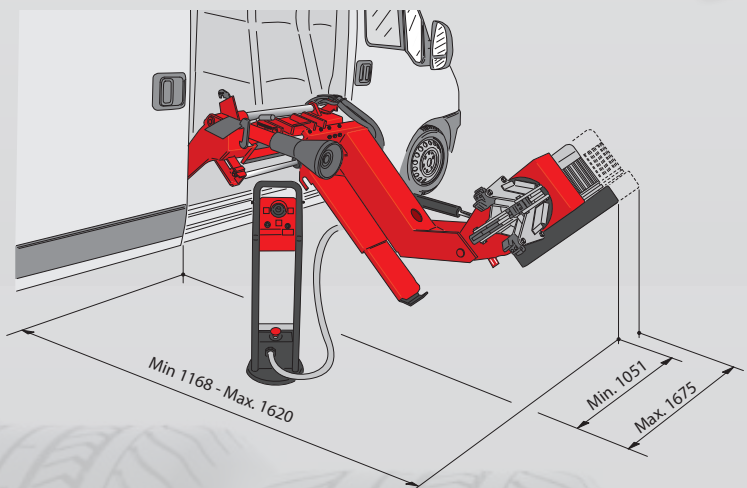
B. 8-12100030

Disque détalonneur
Abdrückscheibe

Dimensions Abmessungen



Poids avec générateur **860 kg**
Gewicht mit Versorgungseinheit 860 kg



Hauteur maximale limite de charge fourgon **750 mm**
Maximale Höhe der Ladekante des Lieferwagens 750 mm