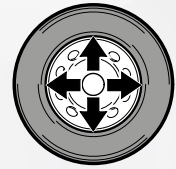


S 421

STARTLINE

NEW

21"



*HSA21 helper a richiesta - helper optional - Helper auf Anfrage

code 8-11900262

Smontagomme semiautomatico con braccio a bandiera per cerchi fino a 21". Solido e affidabile

Semi-Automatic swing-arm tyre changer for rims up to 21". Strong and reliable

Halbautomatische Reifenmontiermaschine bis zur 21" Felgengröße. Schnell und einfach



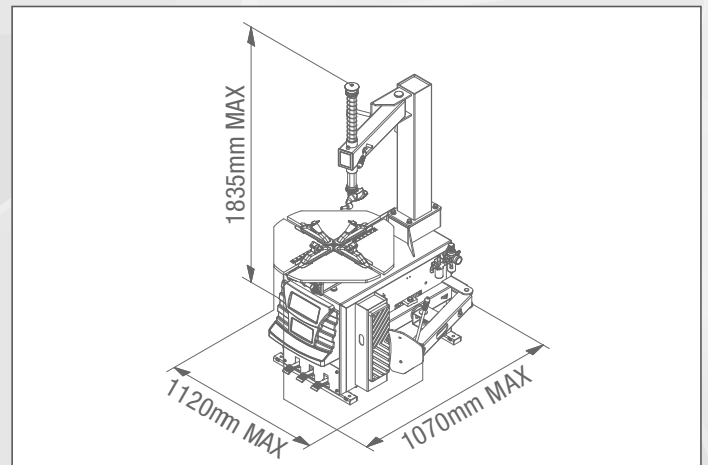
automotive service equipment

Dati tecnici Technical data Technische Daten

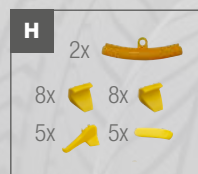
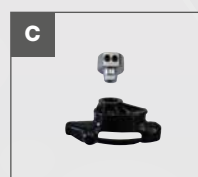


Presca esterna	Outside Clamp	Spannbereich außen	10"- 21"
Presca interna	Inside Clamp	Spannbereich innen	12"- 23"
Diametro max. ruota	Max. wheel diameter	Maximaler Raddurchmesser	960 mm
Larghezza pneumatico	Tire Width	Reifenbreite	3"- 12"
Apertura stallonatore	Bead-breaker opening	Abdrückvorrichtung Öffnung	320 mm
Potenza stallonatura	Bead-breaking power	Abdrückkraft	15000 N
Pressione di esercizio aria	Working air Pressure	Arbeitsluftdruck	8 - 10 bar
Potenza motore	Motor Power	Motorleistung	0,75 kW - 1.1 kW
Velocità rotazione mandrino	Chuck rotation speed	Spannfutter Rotationsgeschwindigkeit	6,5 rpm
Rumorosità durante il funzionamento	Noise level running	Laufender Geräuschpegel	<70 dB
Peso netto macchina	Nett Weight machine	Nettogewicht Maschine	179 kg
Peso lordo macchina	Gross Weight machine	Bruttogewicht Maschine	207 kg
Dimensione max imballo (LxPxH)	Max Dimension Imballage (LxPxH)	Max. Abmessungen Verpackung (LxBxH)	980x760x950 mm
per contenitore da 40"	for 40" container	Für 40" Behälter	56 pcs

Dotazione Equipment Ausstattung



Accessori Accessories Sonderzubehör



A. CT-S-0200000

- Pinza premitallone in plastica - Plastic bead pressing clamp - PVC wulsthalteklammer

B. CT-S-0110000

- Attrezzo per cambio rapido testina di smontaggio - Demount head quick change tool - Schnellverschluss Demontagekopf

C. CT-S-0120000

- Gruppo testina di smontaggio in plastica (per modelli con braccio a bandiera) - Plastic demount head assy (for swing arm model use) - Kunststoff Demontagekopf Baugruppe (für Schwingarmmodell Verwendung)

D. C-21-8000100

- Testina di smontaggio motocicletta - Motorcycle demount head - Motorrad-Montagekopf

E. CT-S-0500000

- Dispositivo di monitoraggio pressione pneumatici - Tire press assist device - Reifendruck Hilfsgerät

F. C-M-0200000A

- Adattatore motocicletta (stile rullo manuale), per uso con sistema a griffe STANDARD - Motorcycle adaptor (hand roller style), for STANDARD jaw system use - Motorrad Anpasser (Handrolle) für STANDARD Klauensystem Verwendung

G. 8-11900271

- Kit protezioni in plastica leva e paletta - Lever and shoe plastic protection kit - Kit Schutzelemente aus Kunststoff für Hebel und Schaufel

H. 8-11900270

- Kit protezioni in plastica - Plastic protection kit - Kit Schutzelemente aus Kunststoff