



DISPLAY PORTATILE



**PARTICOLARMENTE ADATTA AL SERVIZIO MOBILE
E A CHI HA POCO SPAZIO IN OFFICINA**



Equilibratrice portatile per ruote
da camion, autobus, trasporto leggero e vettura
Montabile su qualsiasi tipo di smontagomme da autocarro a mandrino



MT6310 TRUCK

- ✓ **Equilibratrice portatile** per ruote da camion, autobus, trasporto leggero e vettura
- ✓ **Dimensioni e peso contenuti** facilitano la movimentazione e l'utilizzo
- ✓ **Sistema di montaggio semplice e veloce** su qualsiasi tipologia di **smontagomme camion**.
- ✓ Ideale per il **servizio mobile** e chi ha poco spazio in officina
- ✓ **Bassa velocità di rotazione**
- ✓ **Lancio ed inserimento dimensioni ruota manuale**
- ✓ **Resistente agli agenti atmosferici** grazie alla protezione IP41
- ✓ Completa di **tutti i programmi di equilibratura**: **Dinamica - Statica** e **ALU** per cerchi in lega.



Display portatile, ad ancoraggio magnetico, alimentato a **batterie ricaricabili** e facile utilizzo

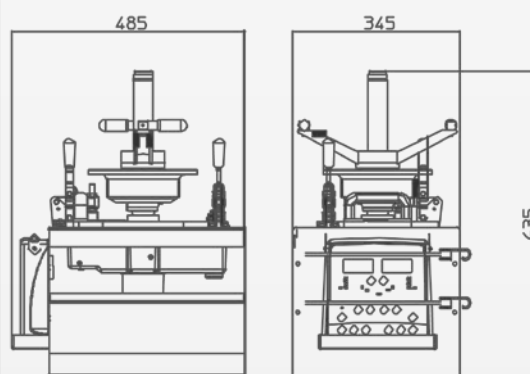


Completa di supporto per l'**alloggiamento dell'unità** di misura, visualizzatore display e kit di centraggio

Dati tecnici

Alimentazione	12Vdc 115÷230 Vac 50/60Hz 0,018kW
Classe di protezione	IP41
Diametro albero	40mm
Tempo di ciclo per ruota	8 ÷ 20 s
Velocità di equilibratura	< 70 rpm
Incertezza di misura	10g
Rumorosità media	< 70dB(a)
Larghezza cerchione impostabile	1,5" ÷ 20" (40 ÷ 510 mm)
Diametro impostabile	10" ÷ 30" (265 ÷ 765 mm)
Peso massimo della ruota	< 250 kg
Peso macchina	~ 20 kg

Ingombri



Dotazione



Accessori consigliati

