



MOBILES DISPLAY

**BESONDERS GEEIGNET FÜR DEN MOBILEN EINSATZ UND DIEJENIGEN,
DIE ÜBER WENIG PLATZ IN DER WERKSTATT VERFÜGEN.**



Mobile Auswuchtmaschine für Lkw-, Bus-,
Leichttransporter- und Pkw-Räder
Auf jeder Art von LKW Reifenmontiermaschine
mit Spanklauen montierbar.



MT6310 TRUCK

- ✓ **Mobile Auswuchtmaschine** für Lkw-, Bus-, Leichttransporter- und Pkw-Räder
- ✓ **Kleineres Format und geringes Gewicht** sorgen für eine bessere Handhabung und eine einfache Bedienung.
- ✓ **Schnelle und einfache Befestigung** an jeder Art von LKW Reifenmontiermaschine.
- ✓ Ideal für den **mobilen Einsatz** und diejenigen, die über wenig Platz in der Werkstatt verfügen.
- ✓ **Niedrige Drehzahl**
- ✓ **Handbetrieben und Manuele Raddateneingabe**
- ✓ **Resistenz gegen Berührungsschutz**, Staub und Wasser. Schutzart IP41
- ✓ Alle Auswuchtprogrammen sind verfügbar:
Dynamisch (Stahlfelgen) – Statisch und **ALU** (Alufelgen).



Das Mobile, bedienerfreundliches Display wird mit wiederaufladbaren Batterien betrieben und magnetisch befestigt.



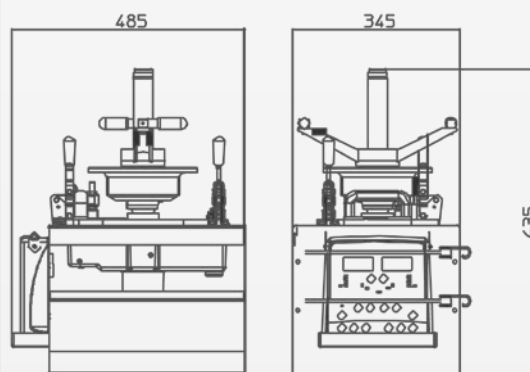
Inklusive Halterung für die Befestigung der Messeinheit, Display-Anzeige und Zentrierungs-Kit

by Marketing - Cod. DPMF000527A - DE - 06/2022

Technische Daten

Spanversorgung	12Vdc 115÷230 Vac 50/60Hz 0,018kW
Schutzart	IP41
Wellendurchmesser	40mm
Zykluszeit pro Rad	8 ÷ 20 s
Auswuchtdrehzahl	< 70 rpm
Messtoleranz	10g
Durchschnittlicher Schallpegel	< 70dB(a)
Einstellbare Felgenbreite	1,5" ÷ 20" (40 ÷ 510 mm)
Einstellbarerer Durchmesser	10" ÷ 30" (265 ÷ 765 mm)
Maximales Radgewicht	< 250 kg
Maschinengewicht	~ 20 kg

Abmessungen

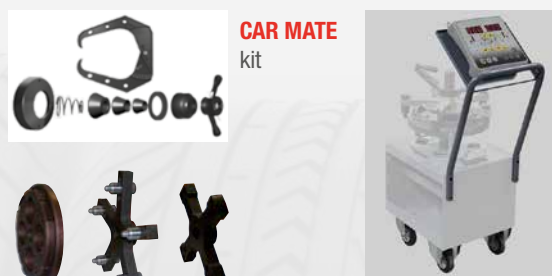


Die Firma behält es sich vor, die Eigenschaften der Produkte jederzeit zu ändern.

Ausstattung



Empfohlenes Zubehör



ART 40 - Zentrierungs-kit LKW-Flansch TROLLEY kit