

AQUILA

GP 20 ATV



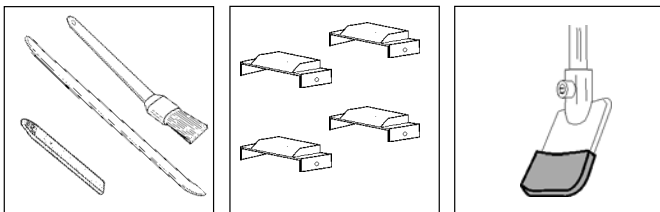
automotive service equipment



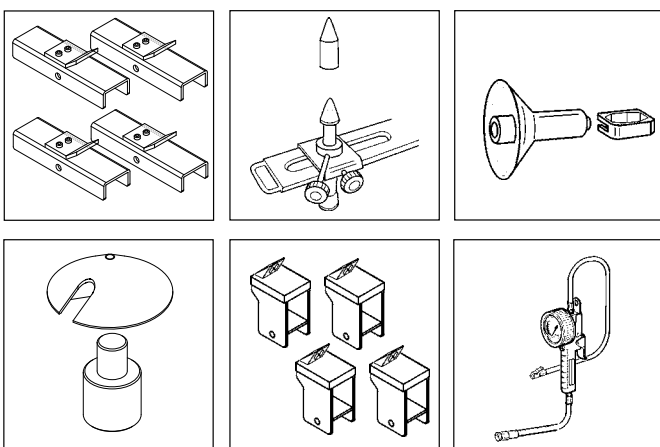
AQUILA GP 20 ATV

- Desmontadora de neumáticos semiautomática para ruedas de moto, turf, scooter, go-kart y quad bike, concebida para usos intensivos y profesionales.
- Desmonta pneus semi-automático para rodas de motos, turfs, scooters, karts e quads, concebido para utilizações intensivas e profissionais.
- El plato autocentrante permite apretar llantas de 5" a 23" gracias a 3 diferentes posiciones de fijación, fácilmente seleccionables sin el uso de herramientas. Con el kit de adaptadores ATV correspondiente (opcional), la capacidad es de 6" a 16".
- O prato de centragem automática permite apertar jantes de 5" a 23" graças a 3 diferentes posições de aperto, que podem ser facilmente seleccionadas sem utilizar ferramentas. Com um especial kit de adaptadores ATV (opcional), a capacidade passa a ser de 6" a 16".
- Posición de destalonadura horizontal que permite controlar la actividad al usuario final, permaneciendo en posición erguida.
- Posição de descolagem horizontal, que permite ao utilizador final controlar a actividade permanecendo em posição erecta.
- Capacidad de destalonadura aumentada para operar con ruedas de gran espesor, tales como los neumáticos quad. El soporte de la rueda puede desplazarse en 3 posiciones diferentes hasta alcanzar una capacidad máxima de destalonadura de 370 mm (14,5").
- Capacidade de descolagem aprimorada para operar em rodas com espessura elevada, como os pneus para quads. O suporte da roda pode ser deslocado para 3 diferentes posições até alcançar uma capacidade máxima de descolagem de 370 mm (14,5").
- Están disponibles a pedido, los kit patentados de soporte de rueda SR y PR, rodillo de montaje para ruedas de dimensiones inferiores a 8".
- Sob pedido, estão disponíveis kit patenteados de suporte para roda SR e PR, rolo de montagem para rodas de dimensões inferiores a 8".


Accesorios estándar Acessórios standard



Accesorios opcionales Acessórios opcionais



NEXION SPA
info@mondolfoferro.it
www.mondolfoferro.it

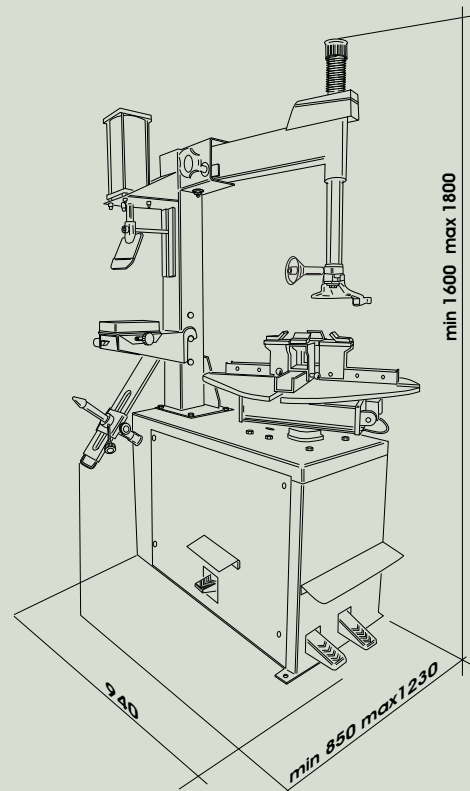
 <http://www.youtube.com/user/MondolfoFerro>
 www.facebook.com/MONDOLFOFERROfficial



Datos técnicos Dados técnicos

Capacidad de apriete Capacidade de aperto	5" - 23"
Capacidad de apriete con ATV Capacidade de aperto com ATV	6" - 16"
Fuerza del destalonador Força do descolador de talão	750 kg
Máx. diámetro del neumático Diâmetro máx. do pneu	1000 mm
Máx longitud de la rueda con soporte destalonador Largura máx. da roda com suporte de descolador	Pos 1 190 mm - 7,5" Pos 2 280 mm - 11" Pos 3 370 mm - 14,5"
Rotación mordaza Rotação da morsa	8 - 15 rpm
Presión de trabajo Pressão de exercício	8 - 10 bar (116-145 psi)
Motor eléctrico monofásico Motor eléctrico monofásico	0,75Hp
Motor eléctrico trifásico Motor eléctrico trifásico	0,5 Hp
Peso Peso	150 kg

Dimensiones Dimensões



La empresa se reserva el derecho de modificar las características de los productos en cualquier momento.
A empresa reserva-se o direito de alterar a qualquer momento as características dos produtos.

by Marketing -DPMF00055B - E-PT - 02/2022.