



Smontagomme automatico con tecnologia **"SENZA LEVA"**
Velocità e sicurezza su ogni tipo di ruota
*Automatic tyre changer with **"SENZA LEVA"** technology*
Faster, safer work with all wheel types



AQUILA AUDAX

L'**AQUILA AUDAX** è uno smontagomme automatico **"SENZA LEVA"** per ruote fino a **30"**, ideale per il montaggio e smontaggio di cerchi e pneumatici particolarmente delicati o difficili, dai low profile a tutti i run flat. Grazie alla tecnologia "Senza Leva" tutte le operazioni su cerchio e pneumatico sono svolte con semplicità eliminando il rischio di danneggiamenti e abbattendo i tempi di lavoro. Caratteristiche peculiari di questo prodotto sono l'**ingombro ridotto** ideale anche per operare in spazi ristretti, l'attenzione all'**ergonomia** di altezze di lavoro e comandi, e il **gruppo stallonatore monobraccio** rotativo di 180° che garantisce una stallonatura rapida e precisa su entrambi i fianchi del pneumatico. L'autocentrante è a **platorello** e la velocità di rotazione è modulabile automaticamente.

Ogni componente è ottimizzato per prestazioni e durata nel tempo per garantire un investimento duraturo.

AQUILA AUDAX is an automatic **"LEVERLESS"** tyre changer for rims up to **30"**, which is ideal for mounting and demounting jobs involving particularly delicate or difficult wheels and tyres - from low profile tyres to all types of run flat tyre. "Leverless" technology means that all operations on the rim and tyre are performed with extreme simplicity, eliminating the risk of damage and cutting job times significantly. The most significant characteristics of this machine are its **compactness**, which makes it ideal for use where space is limited, **an ergonomic design**, with optimum working heights and control positions, and the **180° rotating single arm bead breaker**, for rapid and precise bead breaking on both sides of the tyre. The machine also features an **axially clamping wheel support plate**, with automatically adjustable rotation speed.

Each component is optimised for superlative performance and durability to ensure maximum returns on your investment for years to come.

1-2-3. Gruppo stallonatore monobraccio rotativo di 180° (Patent Pending) per una stallonatura precisa, ripetitiva e rapida sui 2 fianchi.

180° rotating single arm bead breaker (Patent Pending), for precise, reliable and rapid bead breaking on both sides of the tyre.

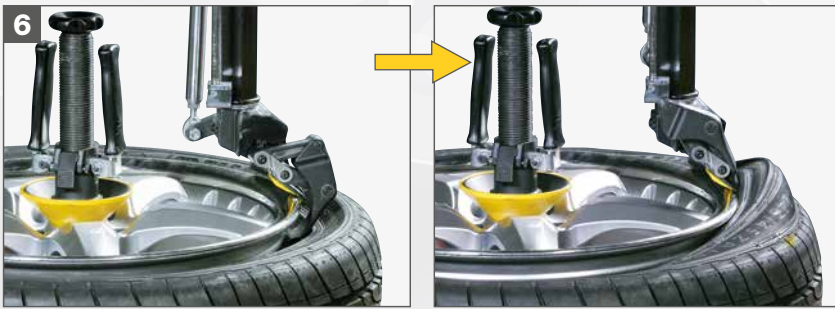
4. Pannello comandi.

Control panel.

5. Procedura rapida con disco stallonatore (particolarmente indicata con fianchi duri) per lo smontaggio del tallone inferiore

Rapid bottom bead demounting procedure with bead breaker disc (particularly useful with stiff sidewalls)



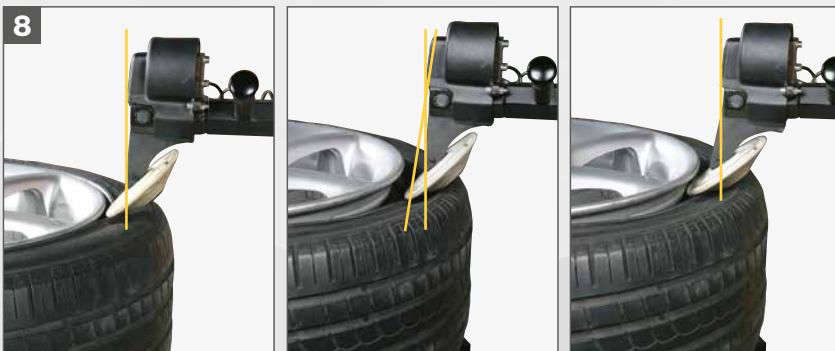


6. Smontaggio del tallone superiore
Demounting upper bead



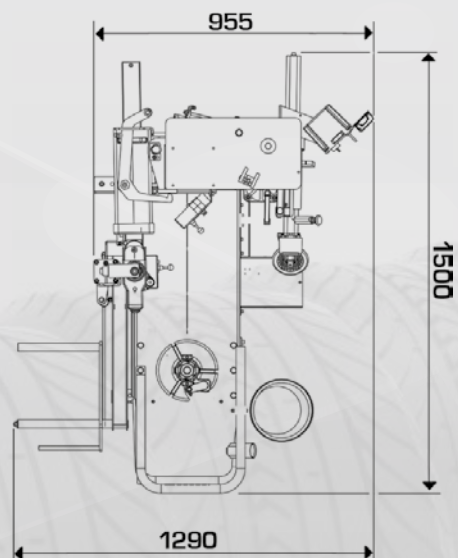
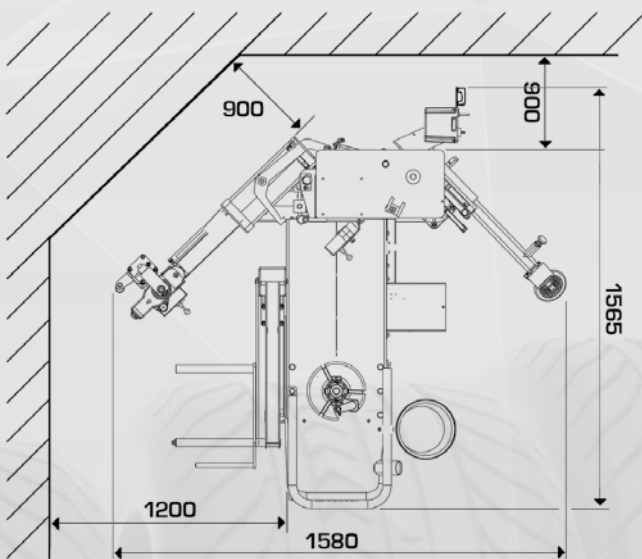
7. Gruppo Stallonatore
Movimento ad azionamento pneumatico di apertura laterale del braccio per consentire il posizionamento sul fianco inferiore

Bead Breaker - Pneumatic lateral arm movement, allowing placement of bead breaker on bottom side of tyre



8. Sistema di penetrazione controllata per semplificare la stallonatura delle ruote più impegnative (Patent Pending)
Controlled penetration system to simplify bead breaking jobs with more difficult wheels (Patent Pending)

Dimensioni Dimensions



Dati Tecnici Technical specifications

| Range dimensioni ruota | Wheel size range | |
|-------------------------------|------------------------------|--|
| diámetro cerchio | rim diameter | 12" - 30" |
| diámetro max pneumatico | max. tyre diameter | 1200 mm (47") |
| larghezza massima pneumatico | maximum tyre width | 15" (dal piano appoggio ruota) - 15" (from the wheel supporting base) |
| pneumatici trattabili | tyre types processed | convenzionali, low profile e Run Flat - conventional, low profile and Run Flat |
| Autocentrante | Turntable | |
| bloccaggio | clamping | meccanico-manuale - mechanical-manual |
| motorizzazione | drive system | motoinverter 2 velocità - 2-speed inverter motor |
| coppia di rotazione | rotation torque | 1100 Nm |
| velocità di rotazione | rotational speed | 7-18 rpm |
| Stallonatore | Bead breaker | |
| campo massimo di stallonatura | maximum bead breaking range | 670 mm |
| corsa stallonatore | bead breaker stroke | 540 mm |
| forza stallonatore | bead breaker force | 7600 N |
| carico/scarico ruota | Wheel loading/unloading | |
| azionamento | operation | pneumatico - pneumatic |
| peso max ruota | max wheel weight | 85 Kg |
| Alimentazione | Power | |
| elettrica 1Ph | electric 1Ph | 230V-0.75 kW 50Hz/60 Hz |
| elettrica 1Ph (alternativa) | electric 1Ph (alternative) | 110V-0.75 kW 50Hz/60 Hz |
| pneumatica di esercizio | pneumatic operating pressure | 8 bar (min) |
| peso con sollevatore | weight with lifter | 310 kg |

Dotazione Outfit



Accessori optional Optional accessories



A.
Premitalone pneumatico
Pneumatic bead pressing tool

B.
Kit Sollevatore ruota
Wheel lift



C.
Flangia universale cerchi ciechi
Flange for universal closed centre rim kit

D.
Kit cerchi furgone
Van rim kit

Watch the demo video >

